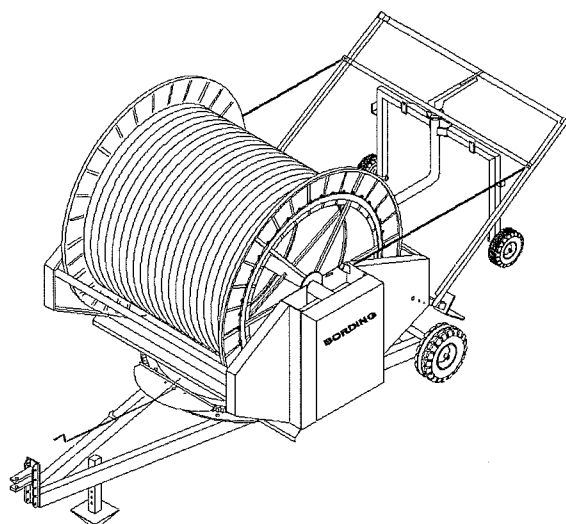


# BORDING

## 4 - 5TT<sub>2</sub>

RESERVEDELE  
SPAREPARTS  
PIÈCES DE RECHANGE  
ERSATZTEILEN



**FASTERHOLT** <sup>TM</sup>

**A/S FASTERHOLT MASKINFABRIK  
EJSTRUPVEJ 22, DK-7330 BRANDE  
DENMARK**

**TLF: +45 97 18 80 66    FAX: +45 97 18 80 40  
LAGER: +45 96 29 10 11    VÆRKSTED: +45 96 29 10 13**

Dato: 12-09-08

# **A/S FASTERHOLT MASKINFABRIK**

## **Indholdsfortegnelse - Table of contents - Inhaltsverzeichnis - Table des matières**

### **Indholdsfortegnelse for BORDING 4-5TT2**

1. Undervogn .....	Side 1
2. Fælg, dæk og hjulaksel .....	Side 2
3. Krøjegear og låsepalsåndtag for drejekrans.....	Side 3
4. Chassis og fødeslange.....	Side 4
5. Gearkasse.....	Side 5
6. Lavtryk.....	Side 6
7. Højtryk.....	Side 7
8. Turbine.....	Side 8
9. Slangestyr og nødstopbøjle.....	Side 9
10. Tromle.....	Side 10
11. Hovedleje og slange.....	Side 11
12. Manuel lift.....	Side 12
13. Styreboks, batteri, solcelle og labels.....	Side 13
14. Kanonvogn.....	Side 14
15. Hydraulik for drejekrans.....	Side 15
16. Hydrauliklift og støttefødder.....	Side 16

### **Table of contents for BORDING 4-5TT2**

1. Sub chassis.....	Page 1
2. Wheel rim, tyre and wheel axle.....	Page 2
3. Yawing gear, pawl for turntable.....	Page 3
4. Chassis and feed hose.....	Page 4
5. Gearbox .....	Page 5
6. High pressure.....	Page 6
7. Low pressure.....	Page 7
8. Turbine.....	Page 8
9. Hose guide and emergency stop shackle.....	Page 9
10. Drum.....	Page 10
11. Main bearing and hose.....	Page 11
12. Lift.....	Page 12
13. Control box, battery, solar cell and labels.....	Page 13
14. Gun wagon.....	Page 14
15. Hydraulic for turntable.....	Page 15
16. Hydraulic for support legs.....	Page 16

# **A/S FASTERHOLT MASKINFABRIK**

**Indholdsfortegnelse - Table of contents -**

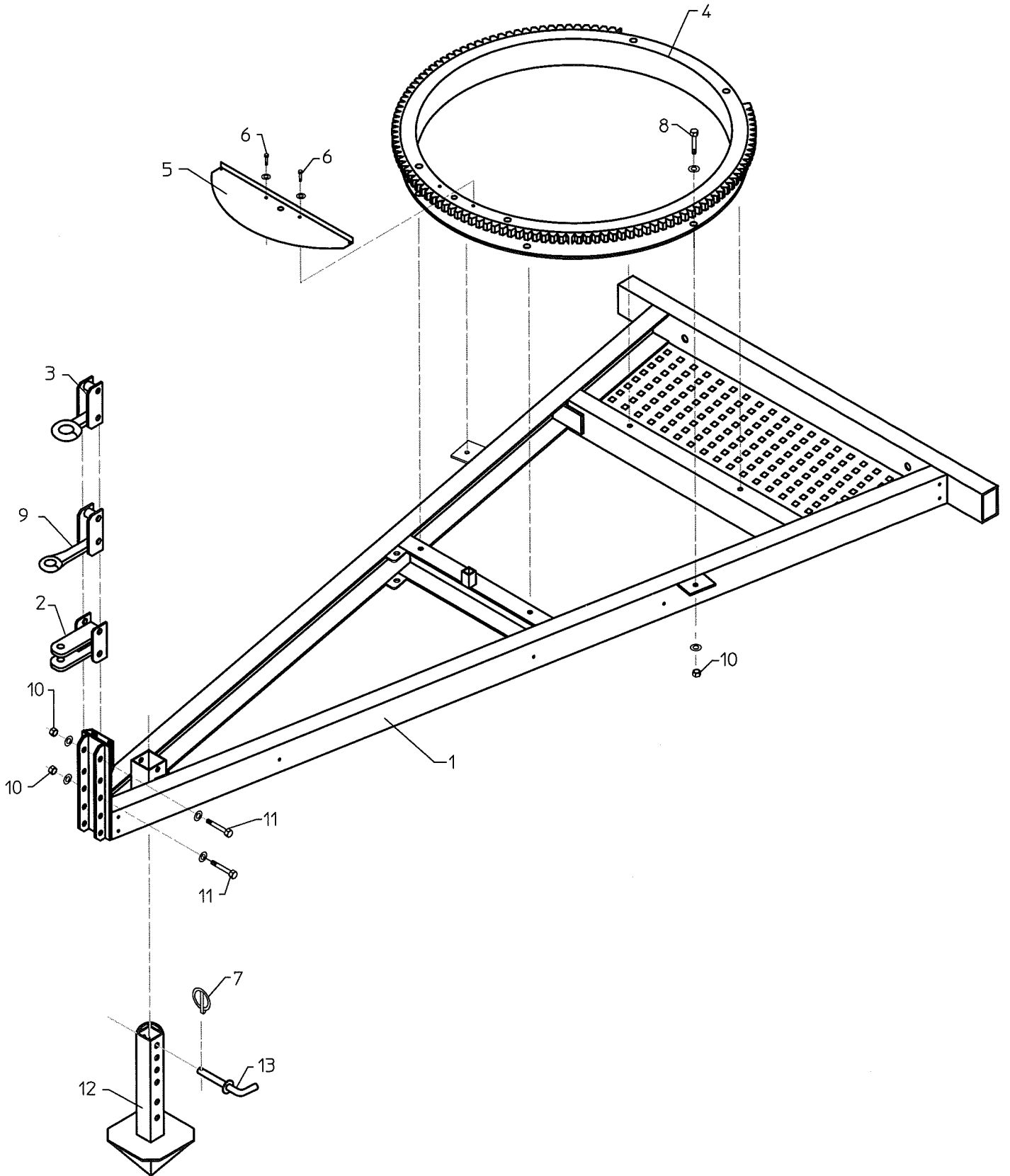
**Inhaltsverzeichnis - Table des matières**

## **Inhaltsverzeichnis für BORDING 4-5TT2**

1. Unterwagen .....	Seite 1
2. Felgen, Reifen und Achsen .....	Seite 2
3. Drehkranz und Locksystem.....	Seite 3
4. Rahmen und Zuflussschlauch.....	Seite 4
5. Getriebe.....	Seite 5
6. Unterdruchabschaltung.....	Seite 6
7. Hochdruchabschaltung.....	Seite 7
8. Turbinen.....	Seite 8
9. PE-Rohr-führung.....	Seite 9
10. Schlauch-Trommel.....	Seite 10
11. Hauptlager und PE-Rohr.....	Seite 11
12. Manuel Regnerwagenhebel.....	Seite 12
13. Steuerung, Batterie und Solaranlage.....	Seite 13
14. Regnerwagen.....	Seite 14
15. Hydraulik für Drehkranz.....	Seite 15
16. Hydraulik für Stützbeine.....	Seite 16

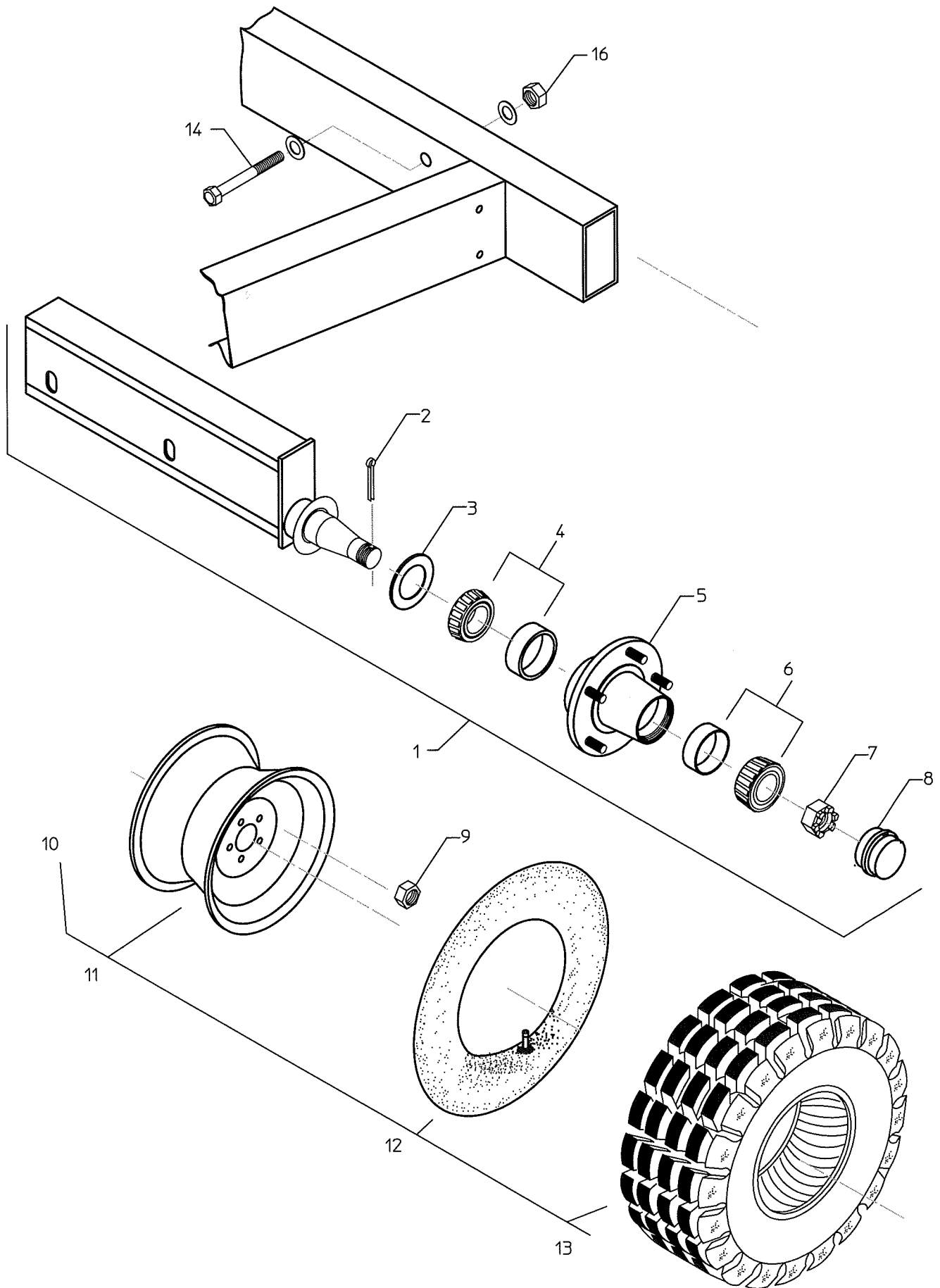
## **Table des matières pour BORDING 4-5TT2**

1. Châssis.....	Page 1
2. Jante, pneu et roue arbre.....	Page 2
3. Réducteur renvoi d'angle et cliquet de sécurié.....	Page 3
4. Chassis et souple d'alimentation.....	Page 4
5. Réducteur .....	Page 5
6. Basse pression.....	Page 6
7. Haute pression.....	Page 7
8. Turbine.....	Page 8
9. Guide du tuyau PET et barre d'arrêt d'urgence.....	Page 9
10. Bobine.....	Page 10
11. Palier de bobine.....	Page 11
12. Relevage chariot.....	Page 12
13. Programmeur, batterie, panneau solaire, étiquettes.....	Page 13
14. Chariot.....	Page 14
15. Hydraulique pour rond d'avant train.....	Page 15
16. Hydraulique pour bequilles.....	Page 16



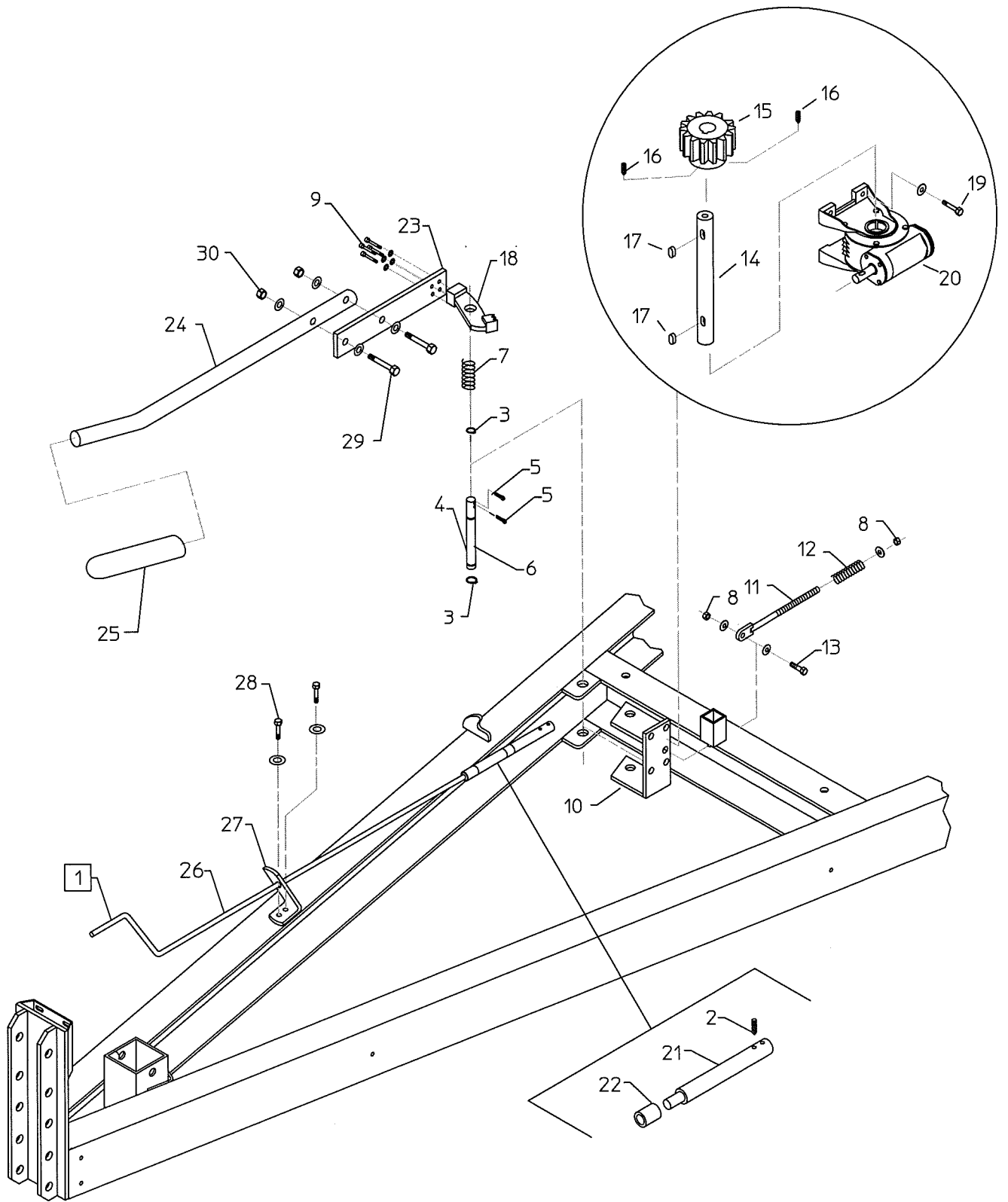
**4-5TT2 fra serie nr. 301 / 4-5TT2 from serial no. 301 / 4-5TT2 ab Serie Nr. 301 /  
4-5TT2 á compter de la machine numéro 301**

Pos. Nr. Part No. Pos. Nr. Pos. No.	Best. Nr. Pos. No. Teil Nr. Piece No.	Benævnelse Designation	Bezeichnung Nomenclature	Bemærkninger Remark Bemerkungen Remarque
1 -	11000030	Undervogn Undercarriage	Unterbau Chassis	
2 -	11000006	Trækgaffel Draw fork	Zuggabel Chape d'attelage	
3 -	11000016	Hitchøjetræk Hitch Eyepull	Augenzug Anneau d'attelage	Ø 50 mm
4 -	11000015	Drejekrans Turntable	Drehkranz Rond d'avant train	
5 -	31000027	Skærm Guard	Abschirmung Carter	
6 -	761016	Bolt Bolt	Schraube Boulon	M10 x 25
7 -	763642	Ringsplit Ring pin	Ringsplit Goupille de securite	8 mm.
8 -		Bolt Bolt	Schraube Boulon	M16 x 45
9 -	11000048	Hitchøjetræk Hitch Eyepull	Augenzug Anneau d'attelage	Ø40 mm
10 -	763750	Låsemøtrik Self-Locking nut	Selbstsichernde Mutter Ecrou autofreine hfr	M16
11 -	761254	Bolt Bolt	Schraube Boulon	M16 x 130
12 -	11000008	Støtteben Supporting Leg	Stützbein Bequille	
13 -	31000077	Nagle Spike	Nagel Goupille	Ø 20 mm



**4-5TT2 fra serie nr. 301 / 4-5TT2 from serial no. 301 / 4-5TT2 ab Serie Nr. 301 /  
4-5TT2 á compter de la machine numéro 301**

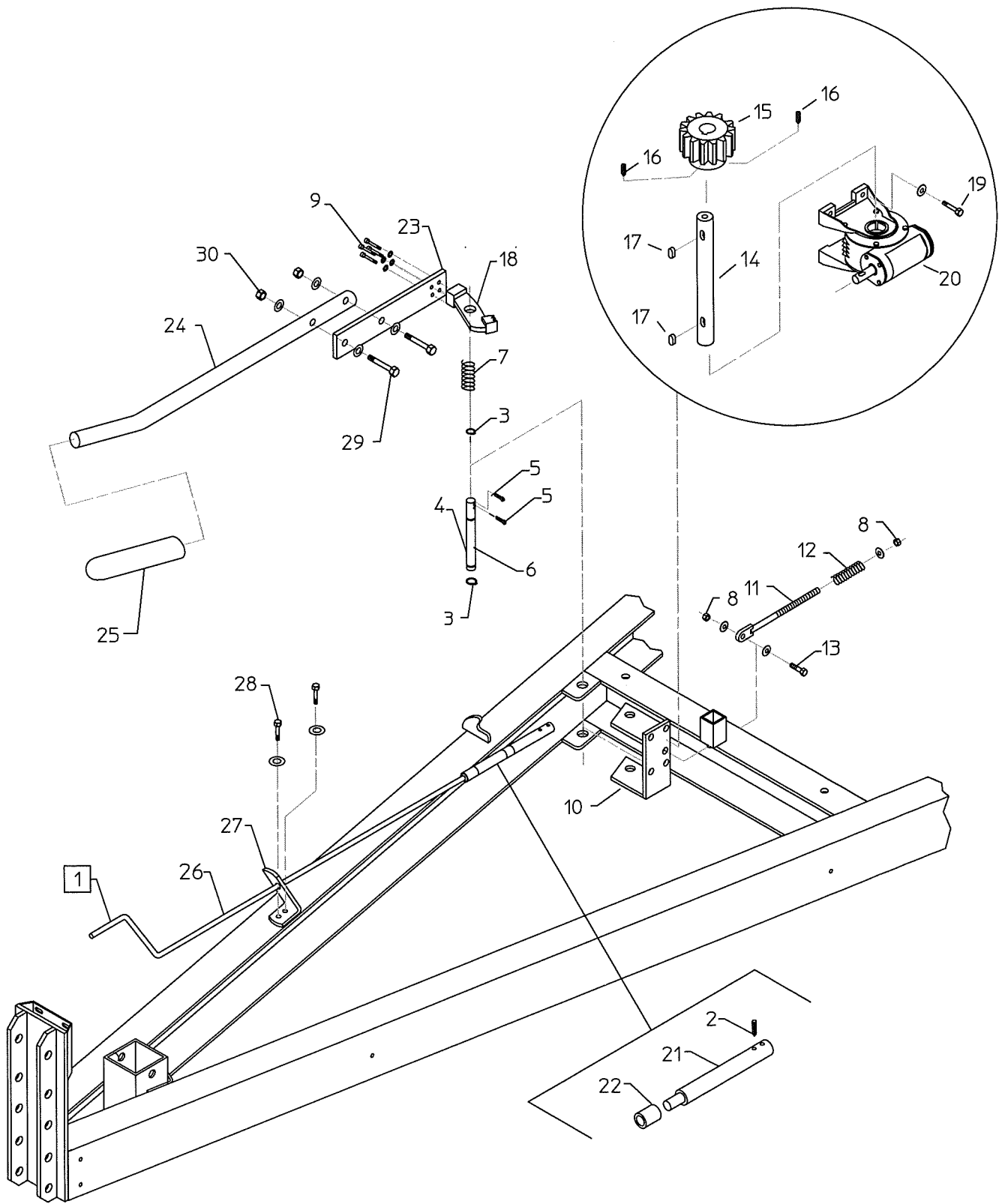
Pos. Nr. Part No. Pos. Nr. Pos. No.	Best. Nr. Pos. No. Teil Nr. Piece No.	Benævnelse Designation	Bezeichnung Nomenclature	Bemærkninger Remark Bemerkungen Remarque
1	11000005	Hjulaksel komplet	Rad achse komplet	4 TT2 Ø140/102 x 5 Hul
-		Wheel axle complete	Roue arbre complète	
1	11000031	Hjulaksel komplet	Rad achse komplet	5 TT2 Ø205/161 x 6 Hul
-		Wheel axle complete	Roue arbre complète	
2		Rørsplit	Splitz	
-		split	Goupille	
3	895500-2	Pakdåse	Stopfbuchse	4 TT2
-		Packing Box	Presse Garniture	
3	837555-2	Pakdåse	Stopfbuchse	5 TT2
-		Packing Box	Presse Garniture	
4	895500-3	Lejering	Lagering	4 TT2
-		Bearing	Bague Ext. De roulement	
4	897555-3	Lejering	Lagering	5 TT2
-		Bearing	Bague Ext. De roulement	
5	895500-5	Nav	Nabe	4 TT2
-		Hub	Moyeu	
5	897555-5	Nav	Nabe	5 TT2
-		Hub	Moyeu	
6	895500-6	Lejering	Lagering	4 TT2 og 5 TT2
-		Bearing	Bague Ext. De roulement	
7	895500-7	Kronemøtrik	Mutter	4 TT2
-		Nut	Ecreu	
7	897555-7	Kronemøtrik	Mutter	5 TT2
-		Nut	Ecreu	
8	895500-9	Dæksel	Deckel	4 TT2
-		Cover	Bouchon de moyeu	
8	897555-9	Dæksel	Deckel	5 TT2
-		Cover	Bouchon de moyeu	
9	895500-8	Hjilmøtrik	Mutter	M12 x 1,5 mm
-		Nut	Ecreu	
9	895500-10	Navbolt	Bolzen	M12 x 1,5 mm
-		Bolt	Boulon	
9	1009181-4	Hjilmøtrik	Mutter	M18 x 1,5 mm.
-		Nut	Ecreu	
9	1009181-3	Navbolt	Bolzen	M18 x 1,5 mm.
-		Bolt	Boulon	
10	833700	Hjul komplet	Rad komplett	4 TT2 10,0/80/12,0"
-		Wheel complete	Roue complète	
10	833650	Hjul komplet	Rad komplett	5 TT2 10,0/75/15,3"
-		Wheel complete	Roue complète	
11	833712	Fælg	Felge	4 TT2
-		Wheel rim	Jante	
11	833912	Fælg	Felge	5 TT2
-		Wheel rim	Jante	
12	833740	Slange	Schlauch	4 TT2
-		Hose	Chambre á air	
12	833940	Slange	Schlauch	5 TT2
-		Hose	Chambre á air	
13	833780	Dæk	Reifen	4 TT2
-		Tyre	Pneu	
13	833980	Dæk	Reifen	5 TT2
-		Tyre	Pneu	
14		Bolt	Bolzen	M12 x 100
-		Bolt	Boulon	
15		-		
-				
16		Låsemøtrik	Selbstsicherende	M12
-		Self-locking nut	Ecreu	





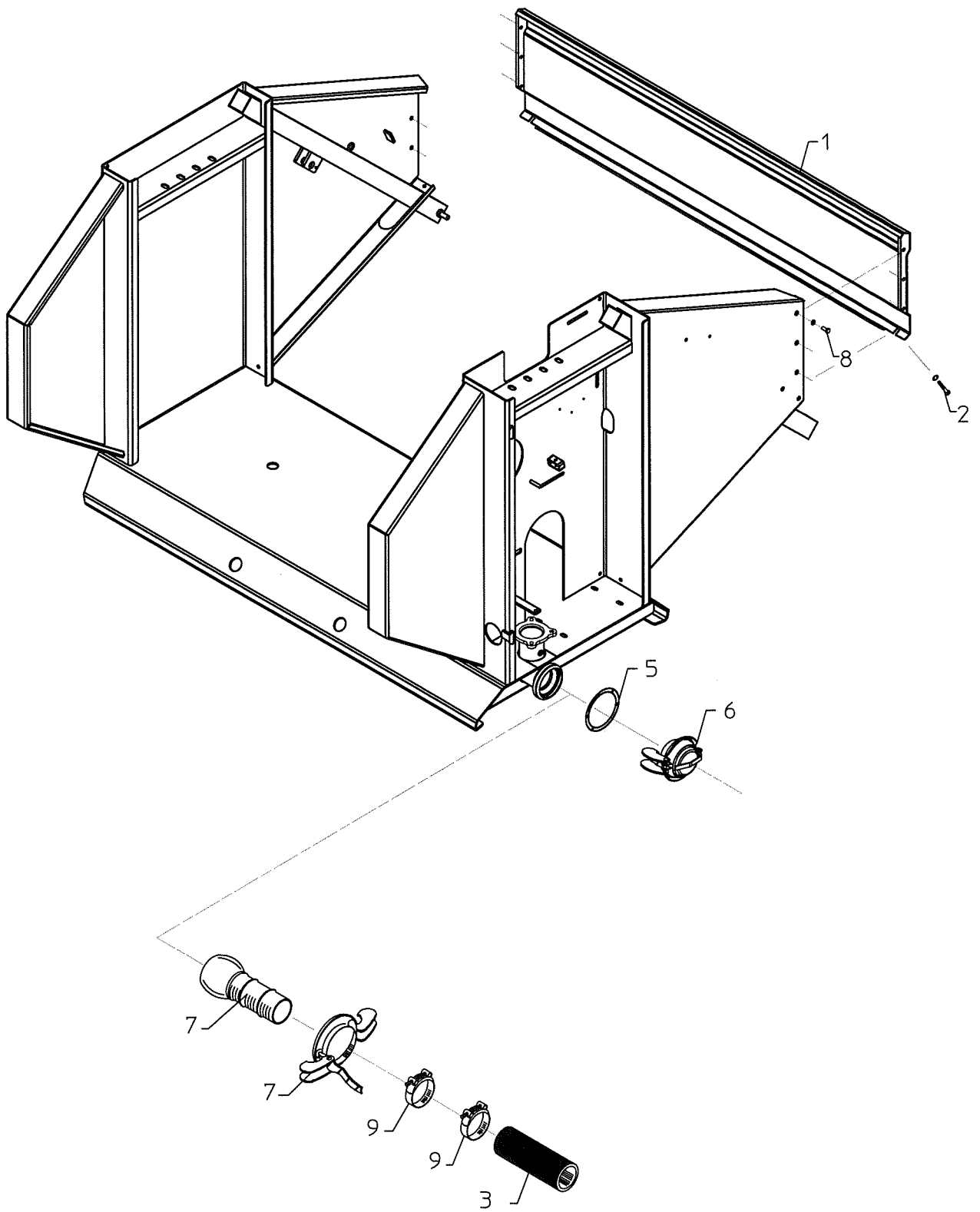
**4-5TT2 fra serie nr. 301 / 4-5TT2 from serial no. 301 / 4-5TT2 ab Serie Nr. 301 /  
4-5TT2 á compter de la machine numéro 301**

Pos. Nr. Part No. Pos. Nr. Pos. No.	Best. Nr. Pos. No. Teil Nr. Piece No.	Benævneise Designation	Bezeichnung Nomenclature	Bemærkninger Remark Bemerkungen Remarque
1 -	31000105	Håndsving komplet Crank Handle complete	Handkurbel komplett Manivelle complète	
2 -	763760	Pinolskrue Pointed screw	Reitstockschrabe Vis sans tete hc, tronconique	M6 x 10
3 -		Låsering udvendig Locking ring ext.	Sicherungsring äusserer Circlip Ext.	25 mm.
4 -	31000038	Aksel Axle	Achse Arbre	
5 -		Hårnålesplit Spilt	Splint Goupille	6 mm.
6 -	11000010	Låsepal Check pawl	Sperrklinke Cliquet de sécurié	
7 -	662444	Fjeder Spring	Feder Ressort	
8 -	763865	Låsemøtrik Self-Locking nut	Selbstsichernde Mutter Ecrou autofreine hfr	M12
9 -	761350	Bolt Boulon	Bolzen Boulon	M6 x 25 mm
10 -	11000009	Gearkonsol Gear bracket	Getriebeträger Platine support de moteur hydraulique	
11 -	31000050	Strammebolt Tighten bolt	Spannen Bolzen Boulon serrer	
12 -	662565	Fjeder Spring	Feder Ressort	
13 -		Bolt Boulon	Bolzen Boulon	M12 x 40
14 -	31000052	Udgangsaksel Output shaft	Antriebswelle Arbre de sortie de réducteur	
15 -	31000078	Tandhjul Toothed wheel	Zahnrad Pignon	
16 -		Pinolskrue Pointed screw	Reitstockschrabe Vis sans tete hc, tronconique	M8 x 12
17 -	641735	Feder Parallel key	Feder Clavette parallele	8 x 7 x 35
18 -	31000219	Låsepal Pawl	Sperrklinke Cliquet	
19 -	763655	Bolt Boulon	Bolzen Boulon	M8 x 25
20 -	821004	Krøjegear Yawing gear	Einschwengungsgetriebe Réducteur renvoi d'angle	
21 -	31000067	Indgangsaksel Input shaft	Antriebswelle Arbre entrée de réducteur	
22 -	681250	Kardanled Cardan joint	Kardangelen Joint de Cardan	
23 -	31000218	Bladfjeder Spring retainer	Blattfeder Ressort à lame	
24 -	31000220	Låsepalshåndtag Lever for pawl	Hebel für Sperrklinke Lever pour cliquet	
25 -	680006	Plastgreb, sort Handle Grip	Handgriff Poignée	Ø20 mm
26 -	31000232	Håndsving, løs Crank Handle	Handkurbel Manivelle	Ø16
27 -	11000044	Holder, Håndsving Holding Device	Halter für Handkurbel Support	



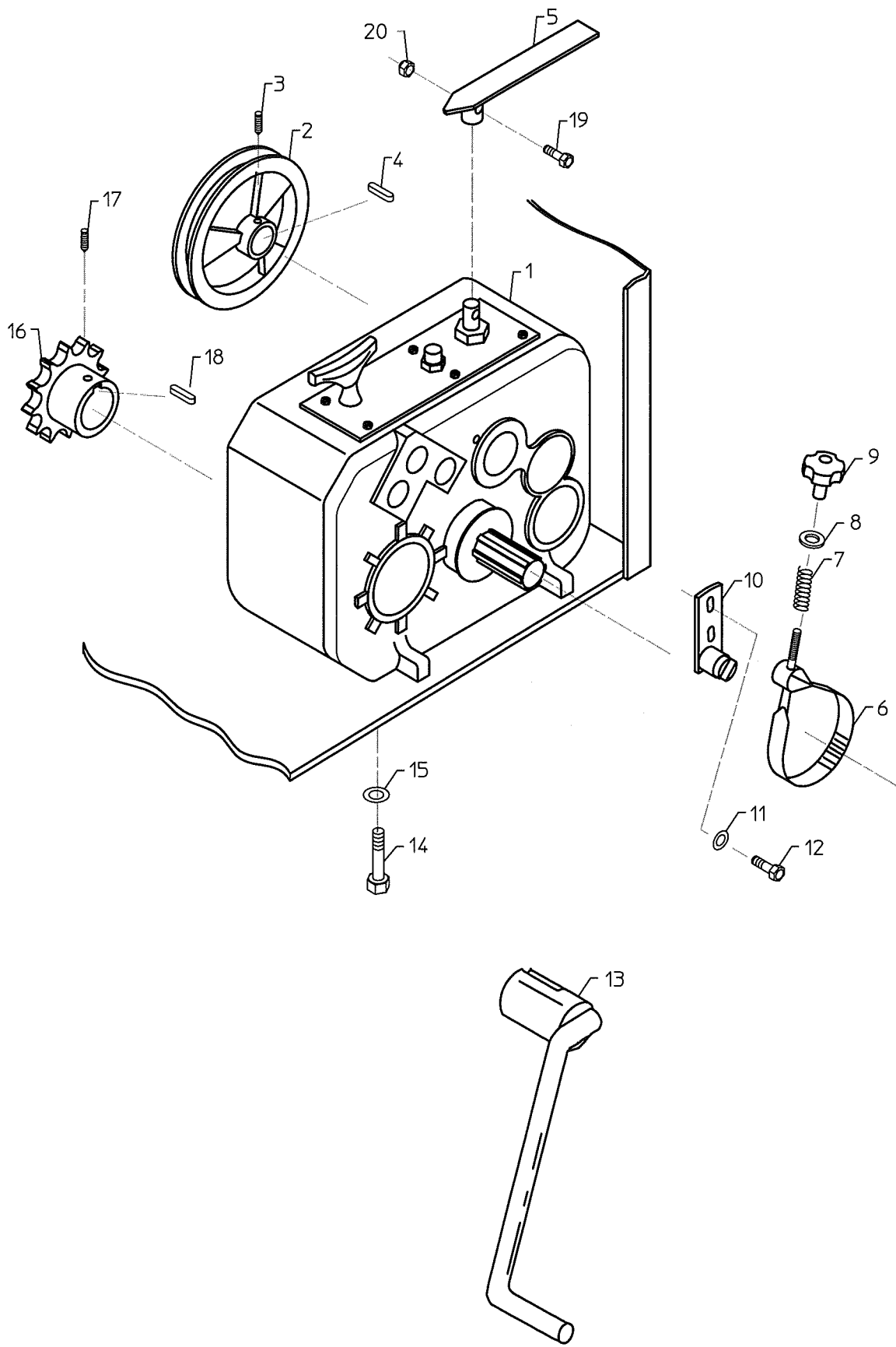
**4-5TT2 fra serie nr. 301 / 4-5TT2 from serial no. 301 / 4-5TT2 ab Serie Nr. 301 /  
4-5TT2 á compter de la machine numéro 301**

Pos. Nr. Part No. Pos. Nr. Pos. No.	Best. Nr. Pos. No. Teil Nr. Piece No.	Benævnelse Designation	Bezeichnung Nomenclature	Bemærkninger Remark Bemerkungen Remarque
28 -		Bolt Bolt	Bolzen Boulon	M8 x 25 mm
29 -		Bolt Bolt	Bolzen Boulon	M10 x 50 mm
30		Låsemøtrik Self-Locking nut	Selbstsichernde Mutter Ecrou autofreine hfr	M10



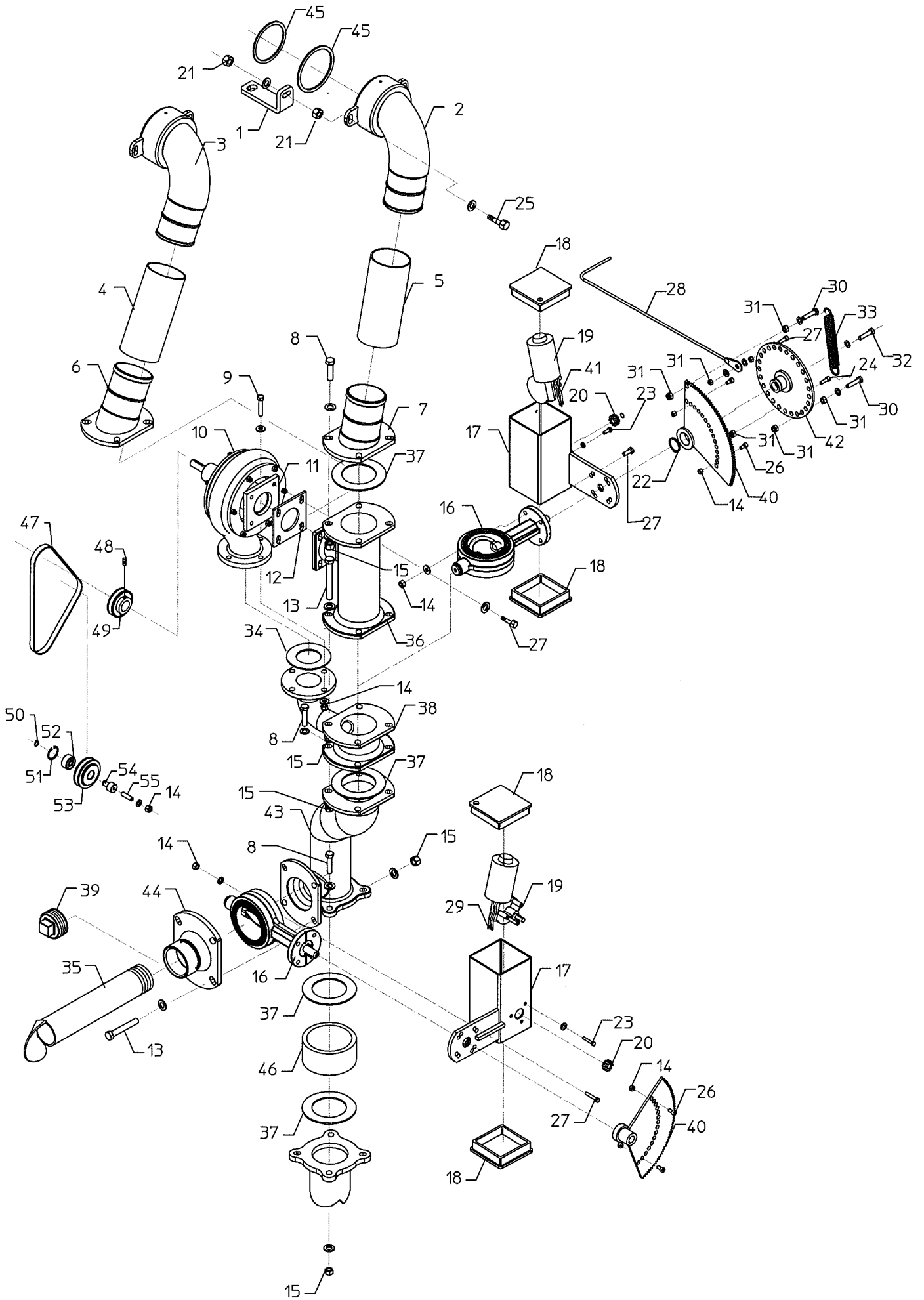
**4-5TT2 fra serie nr. 301 / 4-5TT2 from serial no. 301 / 4-5TT2 ab Serie Nr. 301 /  
4-5TT2 á compter de la machine numéro 301**

Pos. Nr. Part No. Pos. Nr. Pos. No.	Best. Nr. Pos. No. Teil Nr. Piece No.	Benævnelse Designation	Bezeichnung Nomenclature	Bemærkninger Remark Bemerknungen Remarque
1	12000010	Forskærm	Abschirmung	
-		Front Shield	Carter	
2	-	Bolt	Bolzen	M10 x 30
-		Bolt	Boulon	
3	906024	Fødeslange	Speiseschlauch	3"
-		Feed hose	Souple d'alimentation	
3	906032	Fødeslange	Speiseschlauch	4"
-		Feed hose	Souple d'alimentation	
4	-	-		
-				
5	629309	O-Ring	O-Ring	
-		O-Ring	Joint torique	
6	921247	Blænd kugle	Blindkugel	
-		Blind ball	Raccord bouchon	
7	921226	Slangestuds med hager	Schlauchstutzen mit haken	HK 89 / Ø 76mm
-		Hose union with hooks	Raccord á rotule	
7	921227	Slangestuds med hager	Schlauchstutzen mit haken	HK 89 / Ø 89mm
-		Hose union with hooks	Raccord á rotule	
8		Bolt	Bolzen	M12 x 25
-		Bolt	Boulon	
9	900085	Spændebånd	Rohschelle	Ø 80 / 85mm
-		Clamp	Collier	
9	900090	Spændebånd	Rohschelle	Ø 86 / 91mm
-		Clamp	Collier	



**4-5TT2 fra serie nr. 301 / 4-5TT2 from serial no. 301 / 4-5TT2 ab Serie Nr. 301 /  
4-5TT2 á compter de la machine numéro 301**

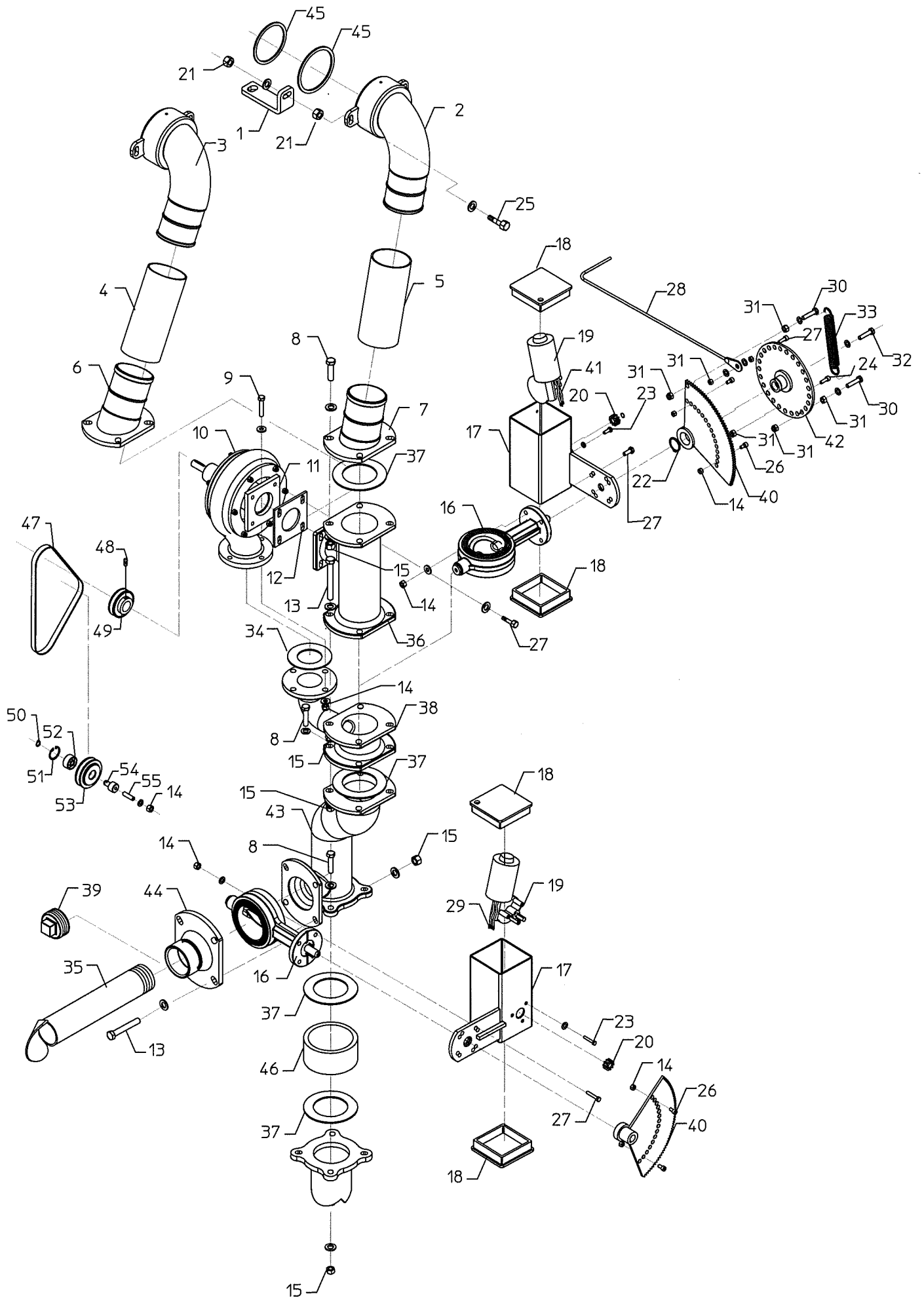
Pos. Nr. Part No. Pos. Nr. Pos. No.	Best. Nr. Pos. No. Teil Nr. Piece No.	Benævnelse Designation	Bezeichnung Nomenclature	Bemærkninger Remark Bemerkungen Remarque
1 -	821301	Gear Gear	Getriebe Boite de vitesses	
2 -	33000033	Remskive Pulley	Riemenscheibe Poulie	Ø 190 / Ø 19mm
3 -		Pinolskrue Pointed screw	Reitstockschaube Vis sans tete hc, tronconique	M6 x 16
4 -	641630	Feder Parallel key	Feder Clavette parallele	6 x 6 x 30
5 -	13000002	Koblingshåndtag Engaging lever	Einrückhebel Levier d'embrayage	
6 -	822310	Bremsebånd Brake band	Bremseband bande de frein	
7 -	821307	Fjeder Spring	Feder Ressort	
8 -	821308	Planskive Face plate	Planscheibe Rondelle	
9 -	821306	Håndskrue Hand screw	Handschaube Poignee vis	
10 -	13000007	Beslag Fittings	Beschläge Patte de fixation	
11 -		Stjerneskrive Star disc	Fächerscheibe Rondelle a dents	8 mm.
12 -	895605	Bolt Bolt	Bolzen Boulon	M8 x 20
13 -	15000026	PTO-Håndtag PTO-Crank	Handkurbel der Zapfwelle Manivelle de prise de force	
14 -		Bolt Bolt	Bolzen Boulon	M12 x 30
15 -		Stjerneskrive Star disc	Fächerscheibe Rondelle a dents	12 mm.
16 -	33000022	Kædehjul Chain wheel	Kettenrad Pignon	Z12 x 1"
17 -		Pinolskrue Pointed screw	Reitstockschaube Vis sans tete hc, tronconique	M8 x 12
18 -	641794	Feder Parallel key	Feder Clavette parallele	10 x 8 x 45
19 -		Bolt Bolt	Bolzen Boulon	M6 x 40
20 -		Låsemøtrik Self-Locking nut	Selbstsichernde Mutter Ecrou autofreine hfr	M6





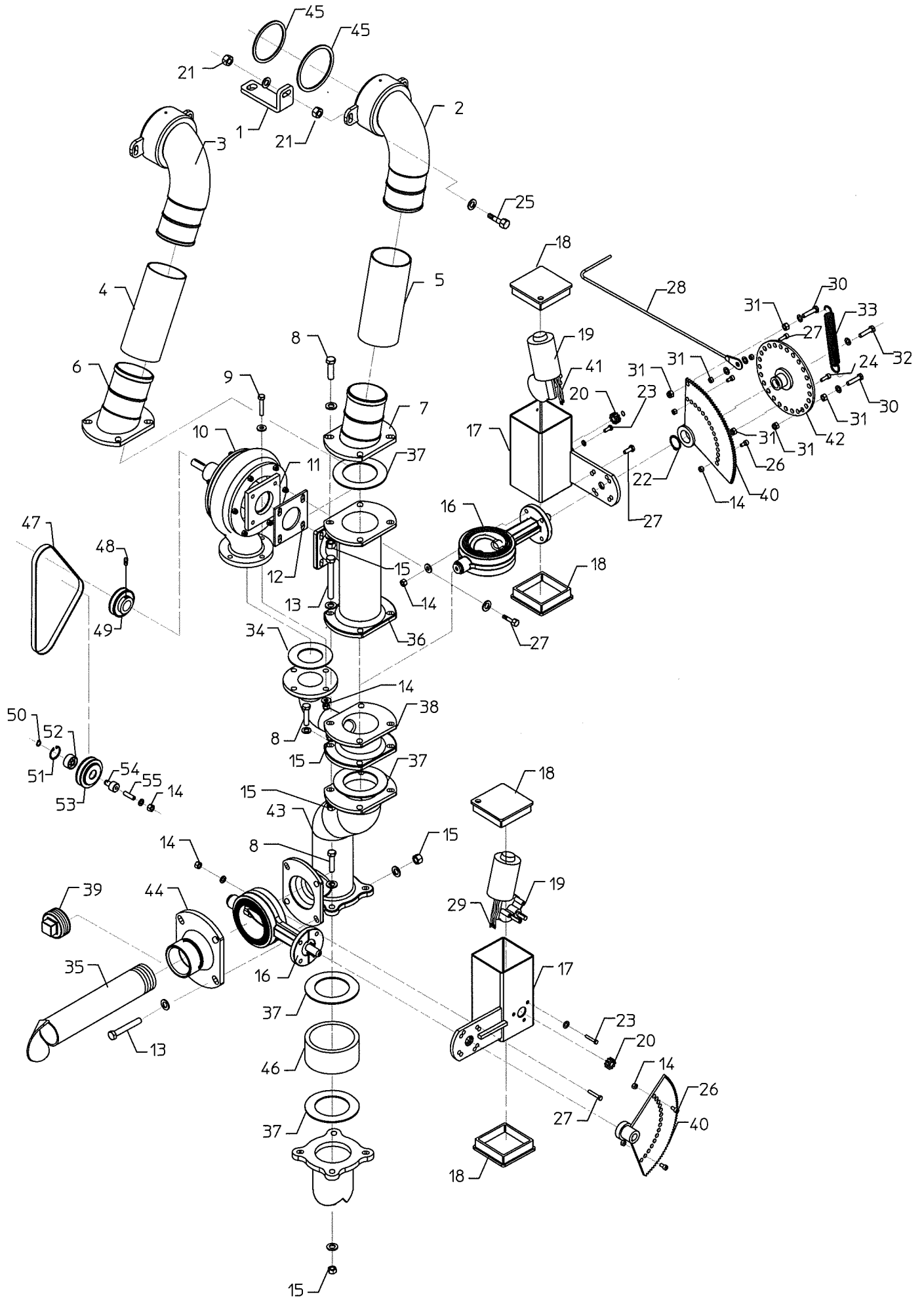
**4-5TT2 fra serie nr. 301 / 4-5TT2 from serial no. 301 / 4-5TT2 ab Serie Nr. 301 /  
4-5TT2 á compter de la machine numéro 301**

Pos. Nr. Part No. Pos. Nr. Pos. No.	Best. Nr. Pos. No. Teil Nr. Piece No.	Benævnelse Designation	Bezeichnung Nomenclature	Bemærkninger Remark Bemerkungen Remarque
<b>LAVTRYK - NIEDERDRUCK - LOW PRESSURE - BASSE PRESSION</b>				
1	33000225	Beslag	Beschläge	
-		Fittings	Patte de fixation	
2	13000078	Indgangsbøjning	Eingangsbuchse	5TT2
-		Input bush	Coude d'entree	
3	13000079	Indgangsbøjning	Eingangsbuchse	4TT2
-		Input bush	Coude d'entree	
4	906024	Fødeslange	Speiseschlauch	3"
-		Feed hose	Souple d'alimentation	
5	906024	Fødeslange	Speiseschlauch	3"
-		Feed hose	Souple d'alimentation	
6	13000076	Studs	Stutzen	4TT2
-		Connection piece	Turbulure	
7	13000077	Studs	Stutzen	5TT2
-		Connection piece	Turbulure	
8		Bolt	Bolzen	M10 x 40 mm
-		Bolt	Boulon	
9		Bolt	Bolzen	M8 x 40 mm
-		Bolt	Boulon	
10	195000H	Turbine, Komplet	Turbine, Komplet	20/50H
-		Turbine, Complete	Turbine complète	
11	13000063	Flange m. gevind	Gewind platte	
-		Thread plate	Filet de platè	
12	631955	Firkantpakning	Packung	2 RG
-		Packing	Joint	
13		Bolt	Bolzen	M10 x 85 mm
-		Bolt	Boulon	
14		Låsemøtrik	Selbstsichernde Mutter	M8
-		Self-locking nut	Ecrou	
15		Låsemøtrik	Selbstsichernde Mutter	M10
-		Self-locking nut	Ecrou	
16	1007250	Ventil	Ventil	
-		Valve	Vanne papillon	
17	1007170	Motorhus	Motor Gehäuse	
-		Motor Housing	Carter du moteur	
18	1007175	Lukkeprop	Abdeckstopfen	
-		Plug	Couvercle	
19	1007180	Motor	Motor	12V
-		Engine	Moteur Electrique	
20	1007190	Tandhjul	Cogwheel - small	
-		Chainwheel	Pignon	
21		Møtrik	Mutter	M10
-		Nut	Ecrou	
22	641420	Feder	Feder	4 x 4 x 20
-		Parallel key	Clavette parallele	
22	7000030	Låsering udvendig	Sicherungsring aüsserer	Udv. Ø30 mm
-		Locking ring ext.	Circlip ext.	
23		Bolt	Bolzen	M6 x 16 mm
-		Bolt	Boulon	
24		Bolt	Bolzen	M8 x 25 mm Linsehoved
-		Bolt	Boulon	
25		Bolt	Bolzen	M10 x 50 mm
-		Bolt	Boulon	



**4-5TT2 fra serie nr. 301 / 4-5TT2 from serial no. 301 / 4-5TT2 ab Serie Nr. 301 /  
4-5TT2 á compter de la machine numéro 301**

Pos. Nr. Part No. Pos. Nr. Pos. No.	Best. Nr. Pos. No. Teil Nr. Piece No.	Benævnelse Designation	Bezeichnung Nomenclature	Bemærkninger Remark Bemerkungen Remarque
26		Unbracoskrue, undersænket	Imbusschraube, senkkopf	M8 x 16 mm
-		Allen screw, countersunk	Vis à 6 pans creux à tête fraisée	
27		Bolt	Bolzen	M8 x 30 mm
-		Bolt	Boulon	
28	33000034	Wire	Stahldraht	Ø5 x 1500 mm.
-		Wire	Cable	
29	1007568	Ledning Hvid	Kabel weiss	Undertryksstop 3.2 m Hvid
-		Cable White	Câble blanc	
30		Bolt	Bolzen	M8 x 40 mm
-		Bolt	Boulon	
31		Møtrik	Mutter	M8
-		Nut	Ecrou	
32		Bolt	Bolzen	M6 x 25 mm
-		Bolt	Boulon	
33	661315	Fjeder	Feder	Ø3,0/18 x 150 mm
-		Spring	Ressort	
34	522085	Pakning	Packung	
-		Packing	Joint	
35	13000080	Spreaderør (Lavtryk)	Wurfblech	
-		Spreader	Défecteur	
36	33000220	Toprør	Toprohr	
-		Top pipe	Tuyou	
37		Pakning	Packung	Ø133/41 x 8.0 mm
-		Packing	Joint	
38	33000219	Bundrør f. turbine	Bodenrohr	
-		Bottom pipe	Tuyou	
39		Lukkeprop	Abdeckstopfen	2" (291412)
-		Plug	Couvercle	
40	13000048	Tandhjul	Zahnrad - groß	
-		Cogwheel - big	Engrenage - grand	
41	1007567	Ledning Grå	Kabel Grau	Regulering 3.5 m Grå
-		Cable Grey	Câble Gris	
42	13000047	Flange m. bøsning	Buchse	
-		Bush	Bague	
43	33000224	Bøjning f. høj-/lavtryk	Bogen	
-		Bend	Coude	
44	13000081	Flange f. spreaderør (lavtryk)	Flansch	
-		Flange	Bride	
45	1001095	Tætningsring	Dichtungsring	Ø90/110 x 10 mm .
-		Packing Ring	Bague d'étanchéité	Blød / Flexibel / Flexible / Flexible
45	1102138	Tætningsring	Dichtungsring	Ø90/110 x 10 mm .
-		Packing Ring	Bague d'étanchéité	Hård / Hart / Rigid / Rigide
46	60000672	Afstandsring	Abstandsring	Ø132/102 x L = 45 mm
-		Distance Ring	Bague-entretoise	
47	802537	Rem	Riemen	ZPZ 1537
-		Belt	Courroie	
48		Pinolskrue	Reitstockschrabe	M4
-		Pointed screw	Vis sans tete hc, tronconique	
49	13000070	Remskive	Riemenscheibe	Ø63
-		Pulley	Poulie	
50	700010	Låsering udvendig	Sicherungsring äusserer	Ø10
-		Locking ring ext.	Circlip ext.	

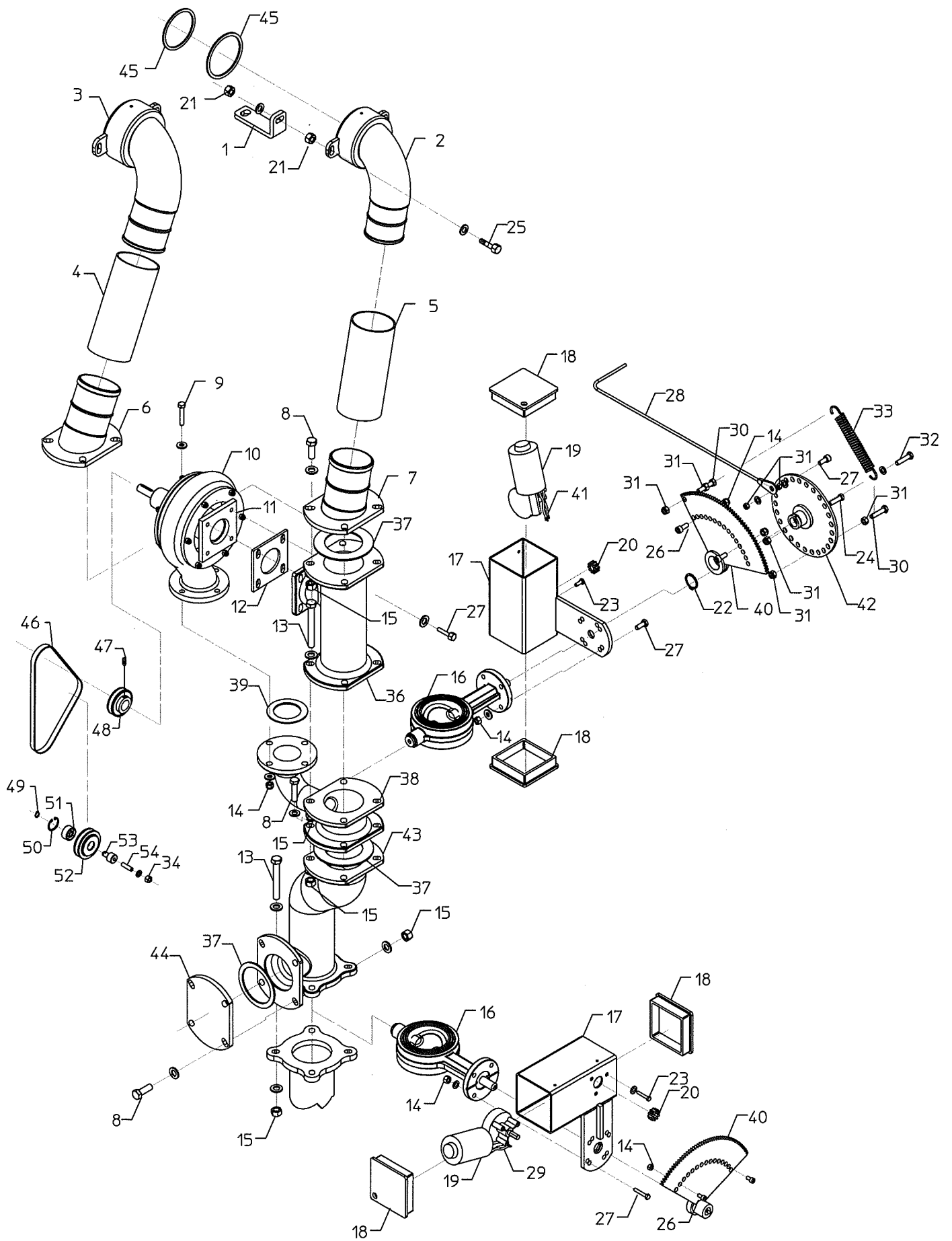


**4-5TT2 fra serie nr. 301 / 4-5TT2 from serial no. 301 / 4-5TT2 ab Serie Nr. 301 /  
4-5TT2 á compter de la machine numéro 301**

Pos. Nr. Part No. Pos. Nr. Pos. No.	Best. Nr. Pos. No. Teil Nr. Piece No.	Benævnelse Designation	Bezeichnung Nomenclature	Bemærkninger Remark Bemerkungen Remarque
--	--	---------------------------	-----------------------------	---

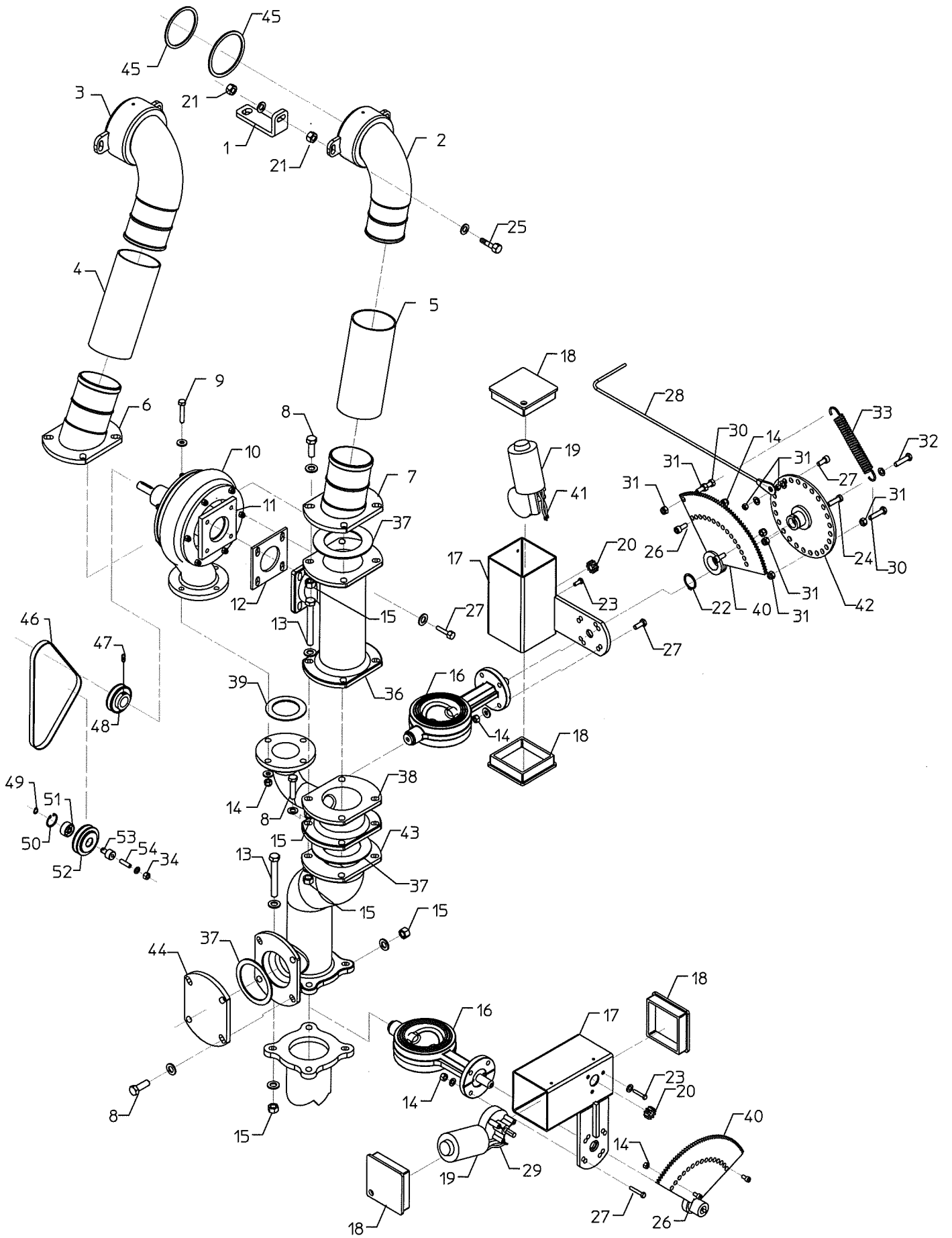
**LAVTRYK - NIEDERDRUCK - LOW PRESSURE - BASSE PRESSION**

51 -	701030	Låsering indvendig Locking ring inner	Sicherungsring inw. Circlip int.	Ø30
52 -	845011	Leje Bearing	Lager Roulement	3200-2RS (Ø10/Ø30 x 14)
53 -	33000124	Remskive Pulley	Riemenscheibe Poulie	
54 -	13000071	Aksel Axel	Achse Arbre	Ø20 x 32 mm M8 indiv. gevind
55 -		Støttebolt Bolt	Bolzen Boulon	M8 x 30 mm



**4-5TT2 fra serie nr. 301 / 4-5TT2 from serial no. 301 / 4-5TT2 ab Serie Nr. 301 /  
4-5TT2 á compter de la machine numéro 301**

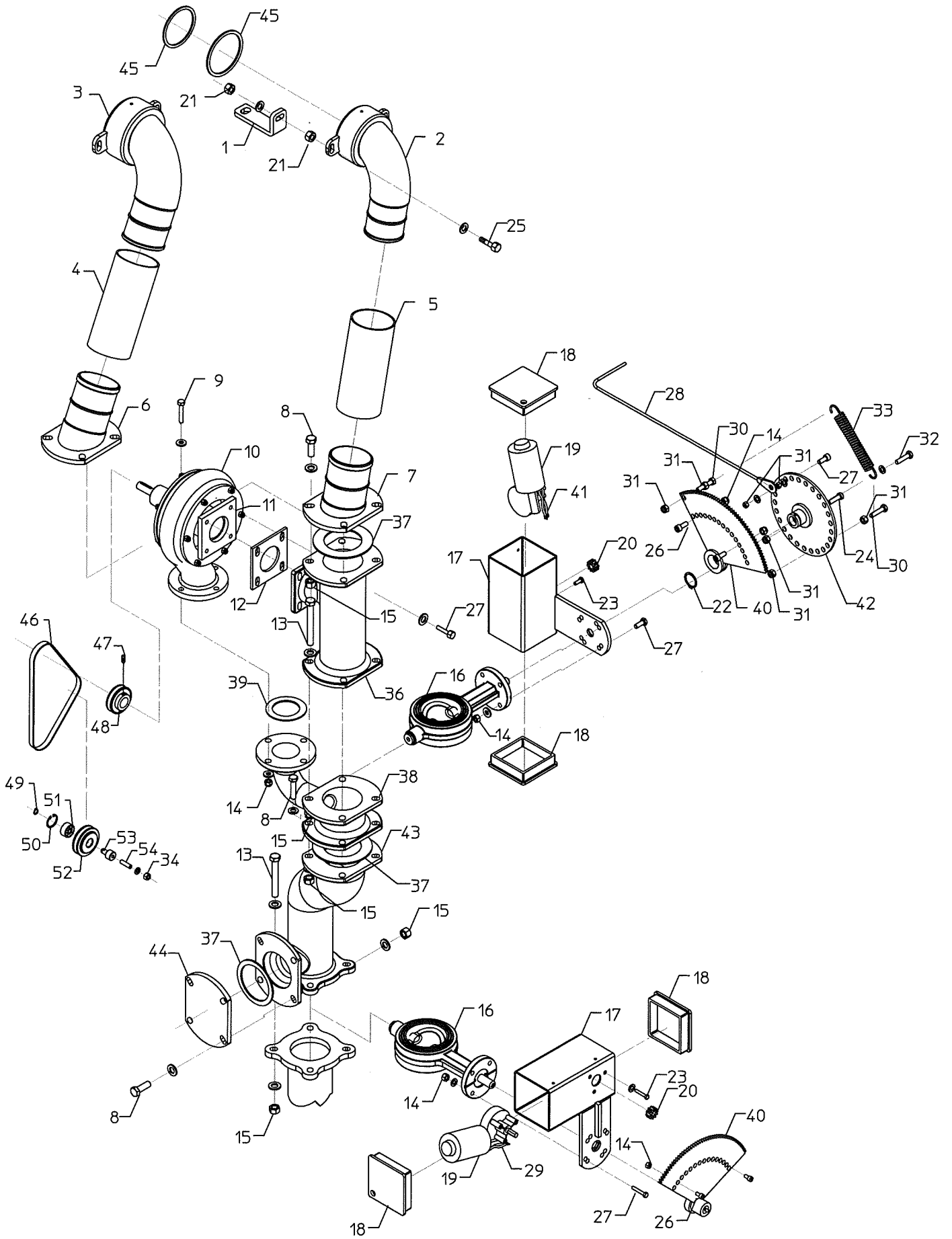
Pos. Nr. Part No. Pos. Nr. Pos. No.	Best. Nr. Pos. No. Teil Nr. Piece No.	Benævnelse Designation	Bezeichnung Nomenclature	Bemærkninger Remark Bemerkungen Remarque
<b>HØJTRYK - HOCHDRUCK - HIGH PRESSURE - HAUTE PRESSION</b>				
1	33000225	Beslag	Beschläge	
-		Fittings	Patte de fixation	
2	13000078	Indgangsbøjning	Eingangsbuchse	5TT2
-		Input bush	Coude d'entree	
3	13000079	Indgangsbøjning	Eingangsbuchse	4TT2
-		Input bush	Coude d'entree	
4	906024	Fødeslange	Speiseschlauch	3"
-		Feed hose	Souple d'alimentation	
5	906024	Fødeslange	Speiseschlauch	3"
-		Feed hose	Souple d'alimentation	
6	13000076	Studs	Stutzen	4TT2
-		Connection piece	Turbulure	
7	13000077	Studs	Stutzen	5TT2
-		Connection piece	Turbulure	
8		Bolt	Bolzen	M10 x 40 mm
-		Bolt	Boulon	
9		Bolt	Bolzen	M8 x 40 mm
-		Bolt	Boulon	
10	195000H	Turbine, Komplet	Turbine, Komplet	20/50H
-		Turbine, Complete	Turbine complète	
11	13000063	Flange m. gevind	Gewind platte	
-		Thread plate	Filet de platè	
12	631955	Firkantpakning	Packung	2 RG
-		Packing	Joint	
13		Bolt	Bolzen	M10 x 85 mm
-		Bolt	Boulon	
14		Låsemøtrik	Selbstsichernde Mutter	M8
-		Self-locking nut	Ecrou	
15		Låsemøtrik	Selbstsichernde Mutter	M10
-		Self-locking nut	Ecrou	
16	1007250	Ventil	Ventil	
-		Valve	Vanne papillon	
17	1007170	Motorhus	Motor Gehäuse	
-		Motor Housing	Carter du moteur	
18	1007175	Lukkeprop	Abdeckstopfen	
-		Plug	Couvercle	
19	1007180	Motor	Motor	12V
-		Engine	Moteur Electrique	
20	1007190	Tandhjul	Cogwheel - small	
-		Chainwheel	Pignon	
21		Møtrik	Mutter	M10
-		Nut	Ecrou	
22	641420	Feder	Feder	4 x 4 x 20
-		Parallel key	Clavette parallele	
22	7000020	Låsering udvendig	Sicherungsring aüsserer	Udv. Ø20 mm
-		Locking ring ext.	Circlip ext.	
23		Bolt	Bolzen	M6 x 16 mm
-		Bolt	Boulon	
24		Bolt	Bolzen	M8 x 25 mm Linsehoved
-		Bolt	Boulon	
25		Bolt	Bolzen	M10 x 50 mm
-		Bolt	Boulon	
26		Unbracoskrue, undersænket	Imbusschraube, senkkopf	M8 x 16 mm
-		Allen screw, countersunk	Vis à 6 pans creux à tête fraisée	





**4-5TT2 fra serie nr. 301 / 4-5TT2 from serial no. 301 / 4-5TT2 ab Serie Nr. 301 /  
4-5TT2 á compter de la machine numéro 301**

Pos. Nr. Part No. Pos. Nr. Pos. No.	Best. Nr. Pos. No. Teil Nr. Piece No.	Benævnelse Designation	Bezeichnung Nomenclature	Bemærkninger Remark Bemerkungen Remarque
<b>HØJTRYK - HOCHDRUCK - HIGH PRESSURE - HAUTE PRESSION</b>				
27 -		Bolt Bolt	Bolzen Boulon	M8 x 30 mm
28 -	33000034	Wire Wire	Stahldraht Cable	Ø5 x 1500 mm.
29 -	1007568	Ledning Hvid Cable White	Kabel weiss Câble blanc	Overtryksstop 3.2 m Hvid
30 -		Bolt Bolt	Bolzen Boulon	M8 x 40 mm
31 -		Møtrik Nut	Mutter Ecrou	M8
32 -		Bolt Bolt	Bolzen Boulon	M8 x 40?
33 -	661315	Fjeder Spring	Feder Ressort	Ø3,0/18 x 150 mm
34 -		Låsemøtrik Self-locking nut	Selbstsichernde Mutter Ecrou	M8
35 -		Pinolskrue Pointed screw	Reitstockschrabe Vis sans tête	M10 x 40 mm
36 -	33000220	Toprør Top pipe	Toprohr Tuyou	
37 -		Pakning Packing	Packung Joint	Ø133/41 x 8.0 mm
38 -	33000219	Bundrør f. turbine Buttom pipe	Bodenrohr Tuyou	
39 -	522085	Pakning Packing	Packung Joint	
40 -	13000048	Tandhjul Cogwheel - big	Zahnrad - groß Engrenage - grand	
41 -	1007567	Ledning Grå Cable Grey	Kabel Grau Câble Gris	Regulering 3.5 m Grå
42 -	13000047	Flange m. bøsning Bush	Buchse Bague	
43 -	33000224	Bøjning f. høj-/lavtryk Bend	Bogen Coude	
44 -	33000093	Blændflange (højtryk) Flange	Flansch Bride	
45 -	1001095	Tætningsring Packing Ring	Dichtungsring Bague d'étanchéité	Ø90/110 x 10 mm . Blød / Flexibel / Flexible / Flexible
45 -	1102138	Tætningsring Packing Ring	Dichtungsring Bague d'étanchéité	Ø90/110 x 10 mm . Hård / Hart / Rigid / Rigide
46 -	802537	Rem Belt	Riemen Courroie	ZPZ 1537
47 -		Pinolskrue Pointed screw	Reitstockschrabe Vis sans tete hc, tronconique	M4
48 -	13000070	Remskive Pulley	Riemenscheibe Poulie	Ø63
49 -	700010	Låsering udvendig Locking ring ext.	Sicherungsring äusserer Circlip ext.	Ø10
50 -	701030	Låsering indvendig Locking ring inner	Sicherungsring inw. Circlip int.	Ø30
51 -	845011	Leje Bearing	Lager Roulement	3200-2RS (Ø10/Ø30 x 14)

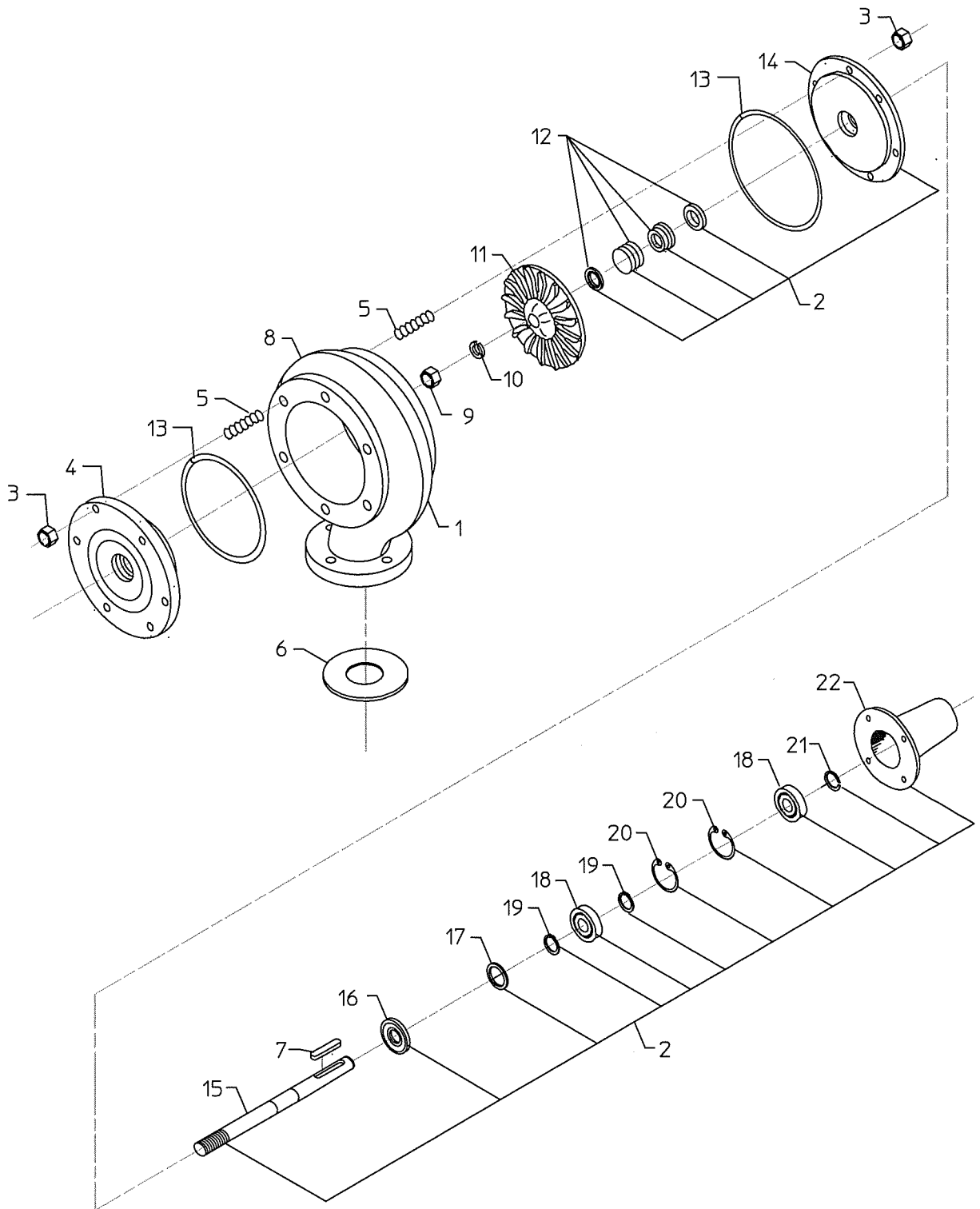


**4-5TT2 fra serie nr. 301 / 4-5TT2 from serial no. 301 / 4-5TT2 ab Serie Nr. 301 /  
4-5TT2 á compter de la machine numéro 301**

Pos. Nr. Part No. Pos. Nr. Pos. No.	Best. Nr. Pos. No. Teil Nr. Piece No.	Benævnelse Designation	Bezeichnung Nomenclature	Bemærkninger Remark Bemerkungen Remarque
--	--	---------------------------	-----------------------------	---

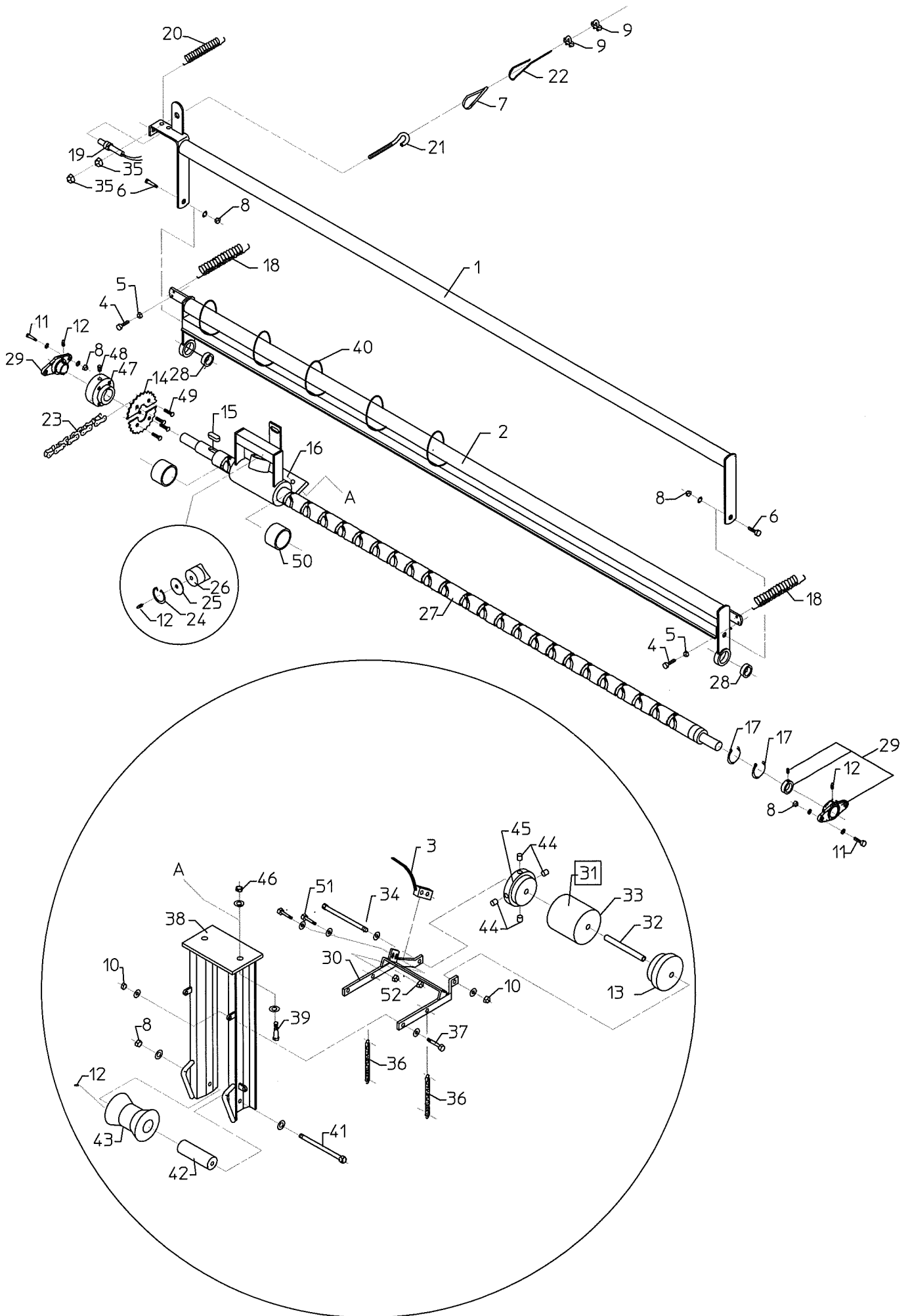
**HØJTRYK - HOCHDRUCK - HIGH PRESSURE - HAUTE PRESSION**

52	33000124	Remskive	Riemenscheibe	
-		Pulley	Poulie	
53	13000071	Aksel	Achse	Ø20 x 32 mm M8 indiv. gevind
-		Axel	Arbre	
54		Støttebolt	Bolzen	M8 x 30 mm
-		Bolt	Boulon	



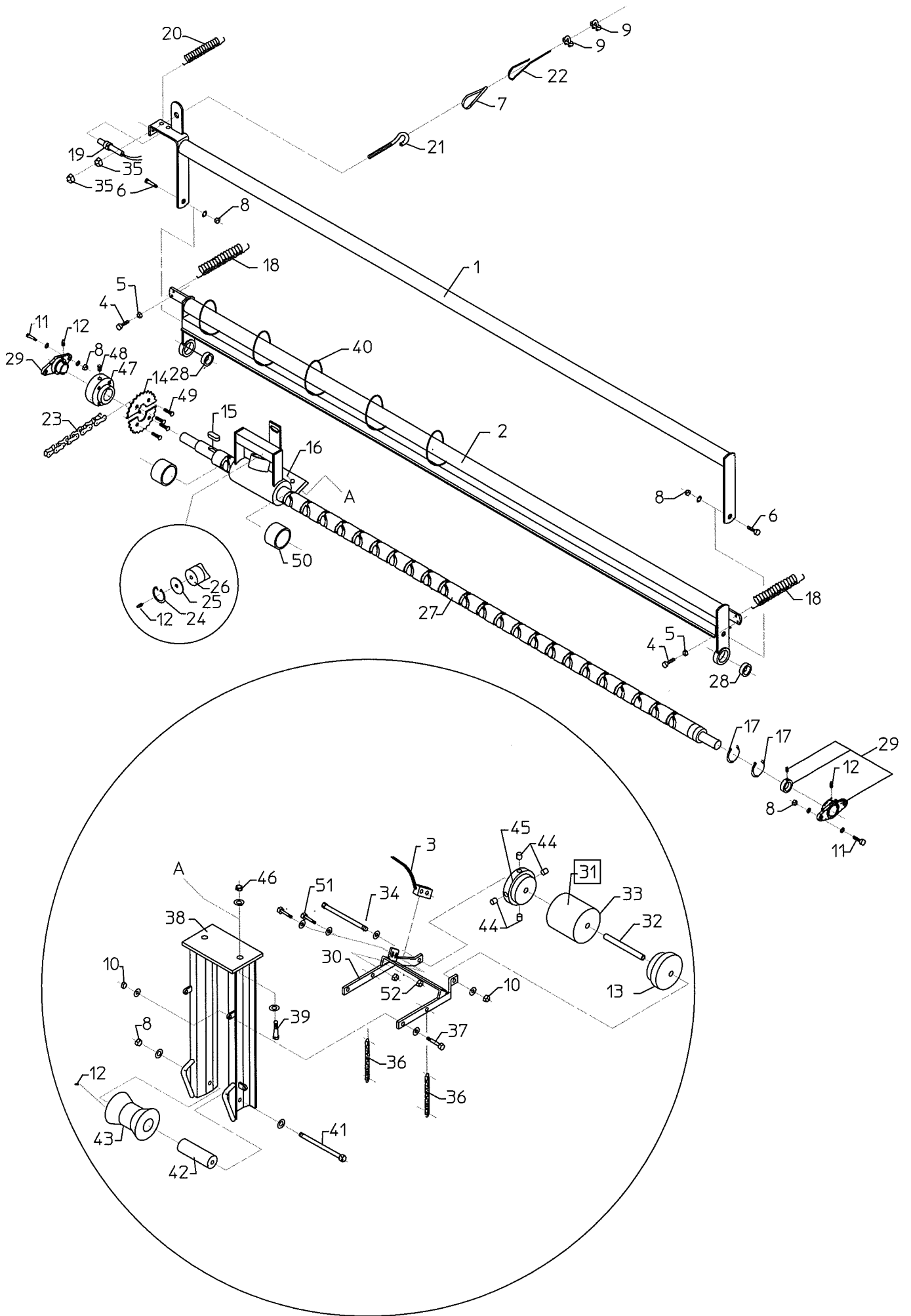
**4-5TT2 fra serie nr. 301 / 4-5TT2 from serial no. 301 / 4-5TT2 ab Serie Nr. 301 /  
4-5TT2 á compter de la machine numéro 301**

Pos. Nr. Pos. No. Pos. Nr. Pos. No.	Best. Nr. Part No. Teil Nr. Piece No.	Benævnelse Designation	Bezeichnung Marque	Bemærkninger Remark Bemerkungen Remarque
1 - 2 -	195000H 195500	Turbine, Komplet Turbine , Complete Omb. turbinedæksel Rechangeable turbine cap	Turbine, Komplet Turbine complète Kit Turbinendeckel Kit Turbine	20/50H
3 - 4 -	763545 195023	Låsemøtrik Self-locking nut Afgangsdæksel Cap	Selbstsichernde Mutter Ecrou hfr Deckel Flasque turbine	M6 rustfri
5 - 6 -	096506029 522085	Støttebolt Bolt Pakning Gasket	Bolzen Boulon Packung Joint	M6 x 30 mm Ø120/60 mm
7 - 8 -	195255 195001	Feder Parallel key Turbinehus Turbinehousing	Feder Clavette parallèle Turbinengehäuse Corps de turbine	4 x 4 x 28 mm
9 - 10 -	096012 096112	Møtrik Nut Fjederskive Spring collar	Mutter Ecrou Federscheibe Rondelle grower	M12 rustfri Ø12 rustfri
11 - 12 -	195030 P195201	Skovlhjul, højre Turbine Wheel, right Akseltætning Shaftshield	Turbinenrad rechts Aube turbine, á droite Achsenabdichtung Kit étanchété	Højre Ø14 mm
13 - 14 -	195211 195018	O-ring O-ring Pakdåsedæksel Turbine Cap	O-ring Joint torique Deckel Flasque turbine	Ø129.9 x 3.53 mm
15 - 16 -	195036 195050	Aksel Axle Tætningsring Packing Ring	Achse Arbre Abdichtung ring Rondelle	Ø15/35 x 6 mm
17 - 18 -	195055 195220	Skive Washer Leje Bearing	Scheibe Joint Lager Roulement	Ø34/28.0 x 1.5 mm
19 - 20 -	195250 195065	Låsering udvendig Locking ring ext. Låsering indvendig Locking ring int.	Sicherungsring áusserer Circlip ext. Sicherungsring inw Circlip int.	Udv. Ø15 mm Indv. Ø35 mm
21 - 22 -	517715 195013	Klemring Snap Ring Lejehus Bearing Housing	Bolzen Circlip Lagergehäuse Support roulement	Udv. Ø15 mm



**4-5TT2 fra serie nr. 301 / 4-5TT2 from serial no. 301 / 4-5TT2 ab Serie Nr. 301 /  
4-5TT2 á compter de la machine numéro 301**

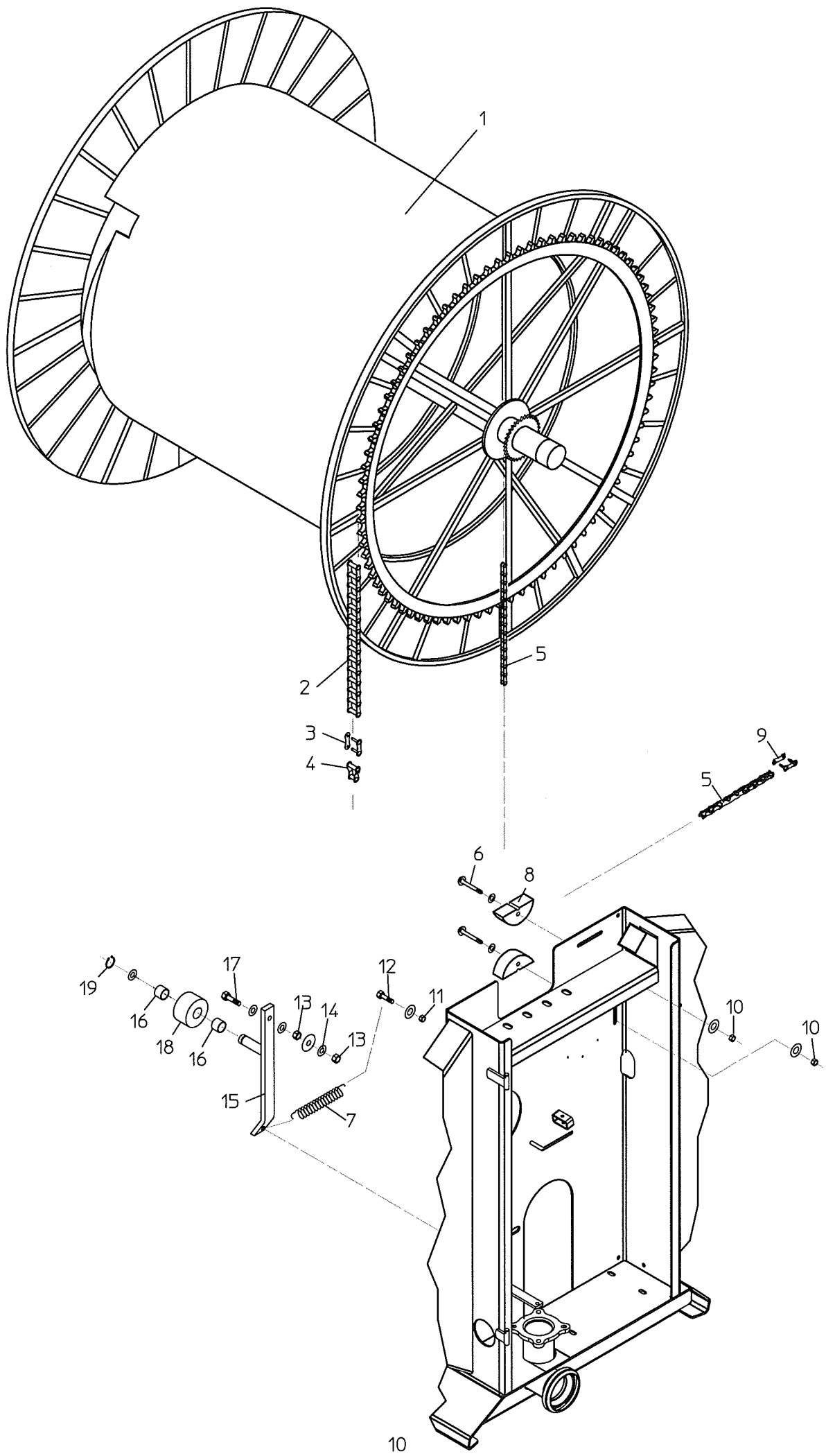
Pos. Nr. Part No. Pos. Nr. Pos. No.	Best.. Nr. Pos. No. Teil Nr. Piece No.	Benævnelse Designation	Bezeichnung Nomenclature	Bemærkninger Remark Bemerkungen Remarque
1 -	14000004	Nødstopbøjle Emergency stop shackle	Not-aus bügel Barre d'arrêt d'urgence	
2 -	14000040	Bøjle Shackle	Bügel Guide	
3 -	1007561	Kabel med føler Wire with sensor	Kabel mit sensor Capteur avec cable	Dobbeltføler
4 -		Bolt Bolt	Bolzen Boulon	M8 x 35
5 -		Møtrik Nut	Mutter Ecrou	M8
6 -		Bolt Bolt	Bolzen Boulon	M10 x 35
7 -	643405	Kovs Thimble	Kausche Oillet	
8 -		Låsemøtrik Self-locking nut	Selbstsichernde Mutter Ecrou hfr	M10
9 -	761013	Wirelås Cable clamp	Drahtseilklemme Serre-câbles	1/4" galv.
10 -		Låsemøtrik Self-locking nut	Selbstsichernde Mutter Ecrou hfr	M8
11 -		Bolt Bolt	Bolzen Boulon	M10 x 30
12 -		Smørenippel Lubricating nipple	Schmiernippel Graisseur	M6
13 -	34000037	Prop for målerulle Plug for measuringroller	Stopfen für Messrolle Couvercle pour galet de mesure	Ø70 x 30 mm
14 -	14000047	Kædehjul Chain wheel	Kettenrad Pignon	1/2" x 19Z
14 -	14000049	Kædehjul Chain wheel	Kettenrad Pignon	1/2" x 21Z
14 -	14000051	Kædehjul Chain wheel	Kettenrad Pignon	1/2" x 23Z
15 -	641720	Feder Parallel key	Feder Clavette paraellele	8 x 7 x 20
16 -	14000029	Slæde Slide	Schlitten Chariot	
17 -	700060	Låsering udvendig Locking ring ext.	Sicherungsring äusserer Circlip ext.	60 x 3 mm.
18 -	661522	Fjeder Spring	Feder Ressort	
19 -	1007560	Føler Sensor	Sensor Capteur	
20 -	661316	Fjeder Spring	Feder Ressort	
21 -	095008100	Øjebolt Eyelet bolt	Ringschraube Anneau de levage	M8 x 100 mm
22 -	33000034	Stålwire Steelwire	Stahldraht Cable	Ø 5.0 x 1500mm
23 -	35000070	Kæde Chain	Kette Chaine	1/2" x 258 RL.
24 -	701040	Låsering indvendig Locking ring inner	Sicherungsring inw. Circlip int.	40 mm.
25 -	34000011	Skive Washer	Scheibe Rondelle	





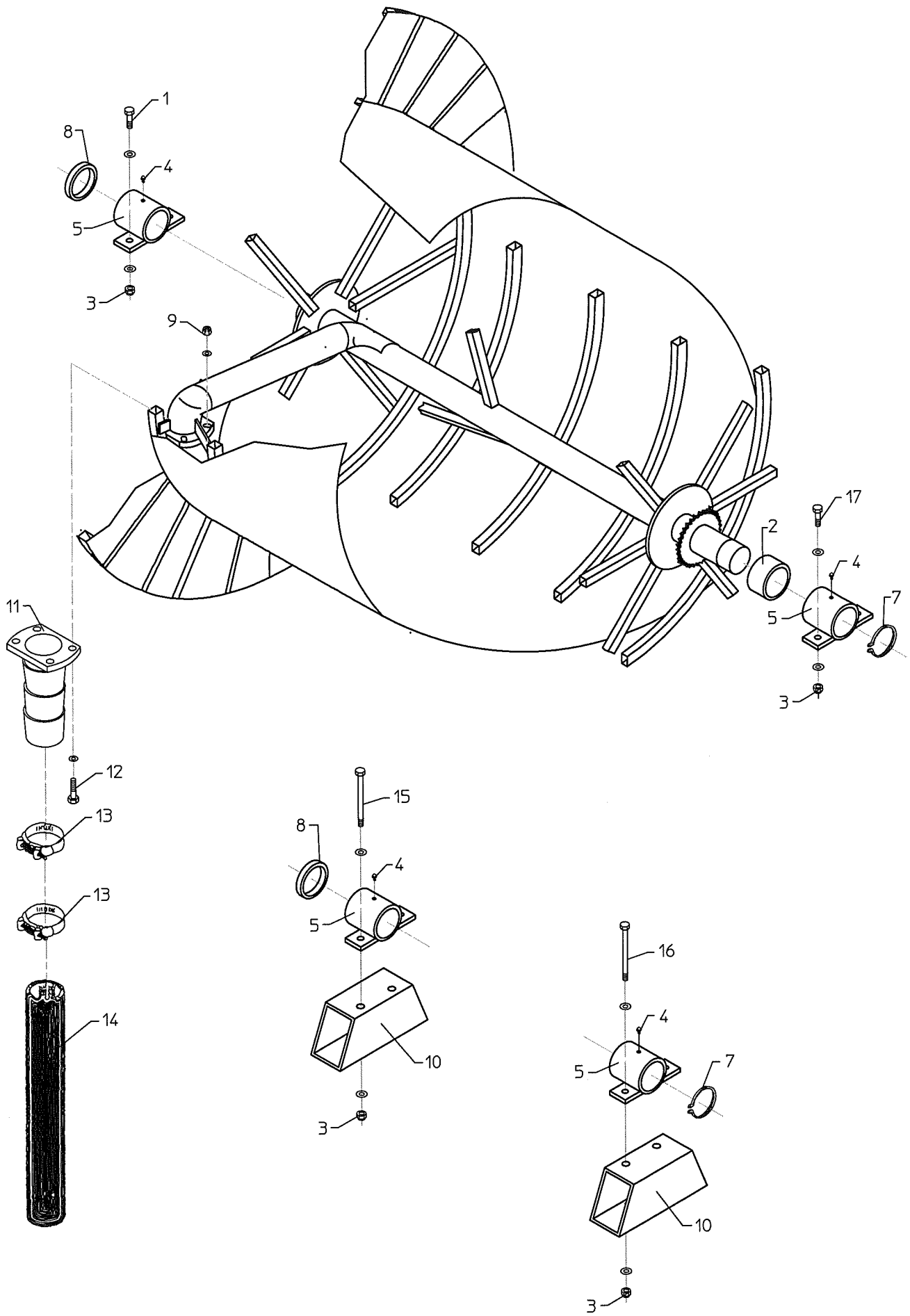
**4-5TT2 fra serie nr. 301 / 4-5TT2 from serial no. 301 / 4-5TT2 ab Serie Nr. 301 /  
4-5TT2 á compter de la machine numéro 301**

Pos. Nr. Part No. Pos. Nr. Pos. No.	Best.. Nr. Pos. No. Teil Nr. Piece No.	Benævnelse Designation	Bezeichnung Nomenclature	Bemærkninger Remark Bemerkungen Remarque
26 -	34000012	Styretap Guide pin	Lenkzapfen Pion de trancannage	
27 -	34000018	Krydssporaksel Cross track shaft	Kreuzspurachse Vis de trancannage	
28 -	538158	Glacierbøsning Bush	Buchse Bague	Ø65/60x20mm
29 -	848106	Leje komplet Bearing complete	Lager komplett Roulement complét	Ø30
30 -	14000016	Beslag for målerulle Fitting for measuring roller	Beschläge für Messroller Fixtion pour galet de mesure	
31 -	14000017	Målerulle Measuring roller	Messroller Galet de mesure	Kpl.
32 -	34000065	Bøsning Bush	Buchse Bague	
33 -	24000004	Gummirulle f. målerulle Rubber roller	Gummiroller Rouleau en caoutchouc	
34 -		Bolt Bolt	Bolzen Boulon	M8 x 145
35 -		Låsemøtrik Self-locking nut	Selbstsichernde Mutter Ecrou hfr	M10
36 -	661215	Fjeder Spring	Feder Ressort	Ø2x18x150mm
37 -		Bolt Bolt	Bolzen Boulon	M8 x 25
38 -	14000015	Slangestyr Hose Guide	Schlauchleitstange Guide tuyau	
39 -		Bolt Bolt	Bolzen Boulon	M16 x 45
40 -	521807	Spiral for kabel Spiral for cable	Spirale für kabel Spiral pour Câble	3.0 m
41 -		Bolt Bolt	Bolzen Boulon	M10 x 180
42 -	34000025	Bøsning Bush	Buchse Bague	
43 -	34000081	Bærerulle Supporting roller	Trag rolle Galet support	
44 -	1007570	Magnet Magnet	Magnet Aimant	Ø10 x 10
45 -	34000062	Magnetprop Plug for magnet	Magnetstopfen Couvercle de Aimant	
46 -		Låsemøtrik Self-locking nut	Selbstsichernde Mutter Ecrou hfr	M16
47 -	14000045	Nav Hub	Nabe Moyeu	
48 -		Pinolskrue Pointed screw	Reitstockschrabe Vis sans tete HC, tronconique	M8 x 10
49 -	763784	Unbracoskrue, undersænket Allen screw, countersunk	Imbusschrabe, senkkopf Vis à 6 pans creux à tête fraisée	
50 -	1009186	Bronzebøsning Bronze Bushing	Bronzebuchse Bague bronze	Ø50/60 x 50 mm
51 -		Bolt Bolt	Bolzen Boulon	M5 x 35 mm
52 -		Låsemøtrik Self-locking nut	Selbstsichernde Mutter Ecrou hfr	M5



**4-5TT2 fra serie nr. 301 / 4-5TT2 from serial no. 301 / 4-5TT2 ab Serie Nr. 301 /  
4-5TT2 á compter de la machine numéro 301**

Pos. Nr. Part No. Pos. Nr. Pos. No.	Best. Nr. Pos. No. Teil Nr. Piece No.	Benævnelse Designation	Bezeichnung Nomenclature	Bemærkninger Remark Bemerkungen Remarque
1 - 1 -	16000011 16000012	Tromle Drum Tromle Drum	Trommel Bobine Trommel Bobine	4TT2 5TT2
2 - 2 -	35000073 35000074	Kæde Chain Kæde Chain	Kette Chaîne Kette Chaîne	1" x 212 RL Simplex, 4TT2 1" x 218 RL Simplex, 5TT2
3 - 4 -	790612 790611	Forkrøblet samleled Cranked link Lige samleled Straight link	Gekrøpftes Verbindungsstück Maillon attache rapide Gerades Verbindungsstück Maillon	1" Simplex 1" Simplex
5 - 6 -	35000070	Kæde Chain Bræddebolt Round head bolt	Kette Chaîne Flachrundschrabe mit vierkantansatz Boulon a tete ronde	1/2" x 258 RL M10 x 70 mm
7 - 8 -	661325 750955	Trækfjeder Pullspring Strammeklods Block tightener	Zugfeder Ressort Spannklotz Bloc tendeur	Ø3 x Ø25 x 250
9 - 10 -	790311	Lige samleled Straight link Låsemøtrik Self-locking nut	Gerades Verbindungsstück Maillon Selbstsichernde Mutter Ecrou hfr	1/2" x 5/16" M10
11 - 12 -		Møtrik Nut Bolt Bolt	Mutter Ecrou Bolzen Boulon	M10 M10 x 50
13 - 14 -		Møtrik Nut Stjerneskiye Star disc	Mutter Ecrou Fächerscheibe Rondelle à dents	M16
15 - 16 -	15000006 538119	Kædestrammer Chain adjuster Bøsning Shell	Kettenspanner Tendeur de chaîne Buchse Coquille	Ø20/23x20mm
17 - 18 -	35000018	Bolt Bolt Rulle Rolle	Bolzen Boulon Rolle Galet	M16 x 60 Ø80 x 50
19 -		Låsering udvendig Locking ring ext.	Sicherungsring äusserer Circlip ext.	20 mm.



**4-5TT2 fra serie nr. 301 / 4-5TT2 from serial no. 301 / 4-5TT2 ab Serie Nr. 301 /  
4-5TT2 á compter de la machine numéro 301**

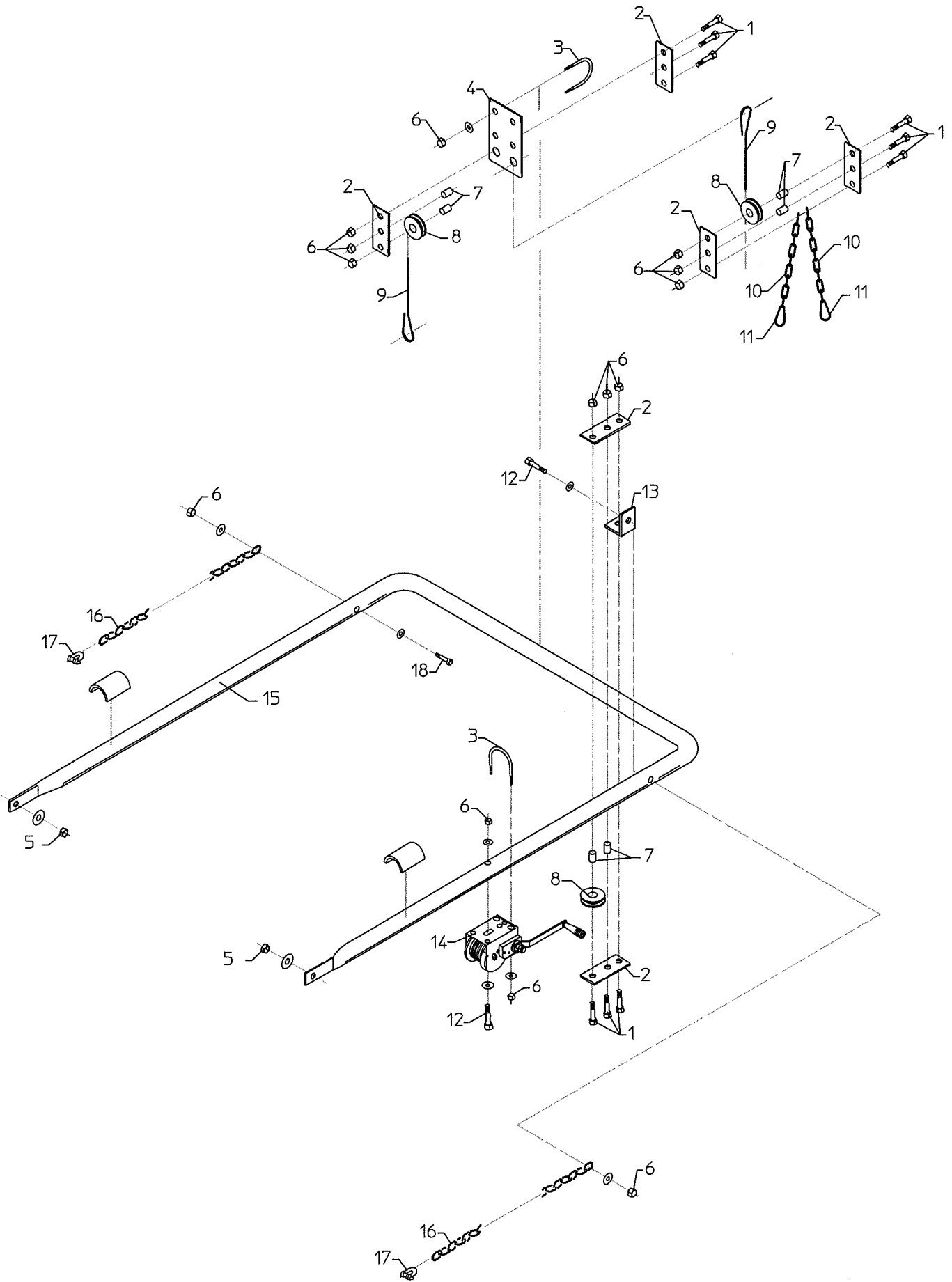
Pos. Nr. Part No. Pos. Nr. Pos. No.	Best.. Nr. Pos. No. Teil Nr. Piece No.	Benævneise Designation	Bezeichnung Nomenclature	Bemærkninger Remark Bemerkungen Remarque
1 - 2 -	1001270	Bolt Bolt Bøsning Shell	Bolzen Boulon Buchse Coquille	M16 x 60, 4TT2
3 - 4 -		Låsemøtrik Self-locking nut Smørenippel Lubricating nipple	Selbstsichernde Mutter Ecrou hfr Schmiernippel Graisseur	M16 M6
5 - 6 -	35000044	Hovedleje Main bearing	Hauptlager Palier de bobine	
7 - 8 -	7500075 36000066	Låsering udvendig Locking ring ext. Stopring Stopring	Sicherungsring äusserer Circlip ext. Stopring Arret buchse	75 mm.
9 - 10 -	32000193	Låsemøtrik Self-locking nut Hæveklods Block	Selbstsichernde Mutter Ecrou hfr Klotz Bloc	M12 5TT2
11 - 11 -	15000035 15000036	Slangestuds Hose union Slangestuds Hose union	Schlauchstutzen Raccord de P.E.T Schlauchstutzen Raccord de P.E.T	82 mm. 90 mm.
11 - 12 -	15000037	Slangestuds Hose union Bolt Bolt	Schlauchstutzen Raccord de P.E.T Bolzen Boulon	100 mm. M12 x 40
13 - 13 -	900085 900090	Spændebånd Clamp Spændebånd Clamp	Rohrschelle Collier Rohrschelle Collier	82 mm. 90 mm.
13 - *14 -	900100	Spændebånd Clamp PEM Slange PEM Hose	Rohrschelle Collier PEM Schlauch PEM Manchette souple	100 mm.
15 - 16 -		Bolt Bolt Bolt Bolt	Bolzen Boulon Bolzen Boulon	M16 x 150, 5TT2 M16 x 160, 5TT2 (Ved indføringsside)
17 -		Bolt Bolt	Bolzen Boulon	M16 x 70, 4TT2 (Ved indføringsside)

\* Længde og dimension bedes opgivet

\* Please state length and dimension

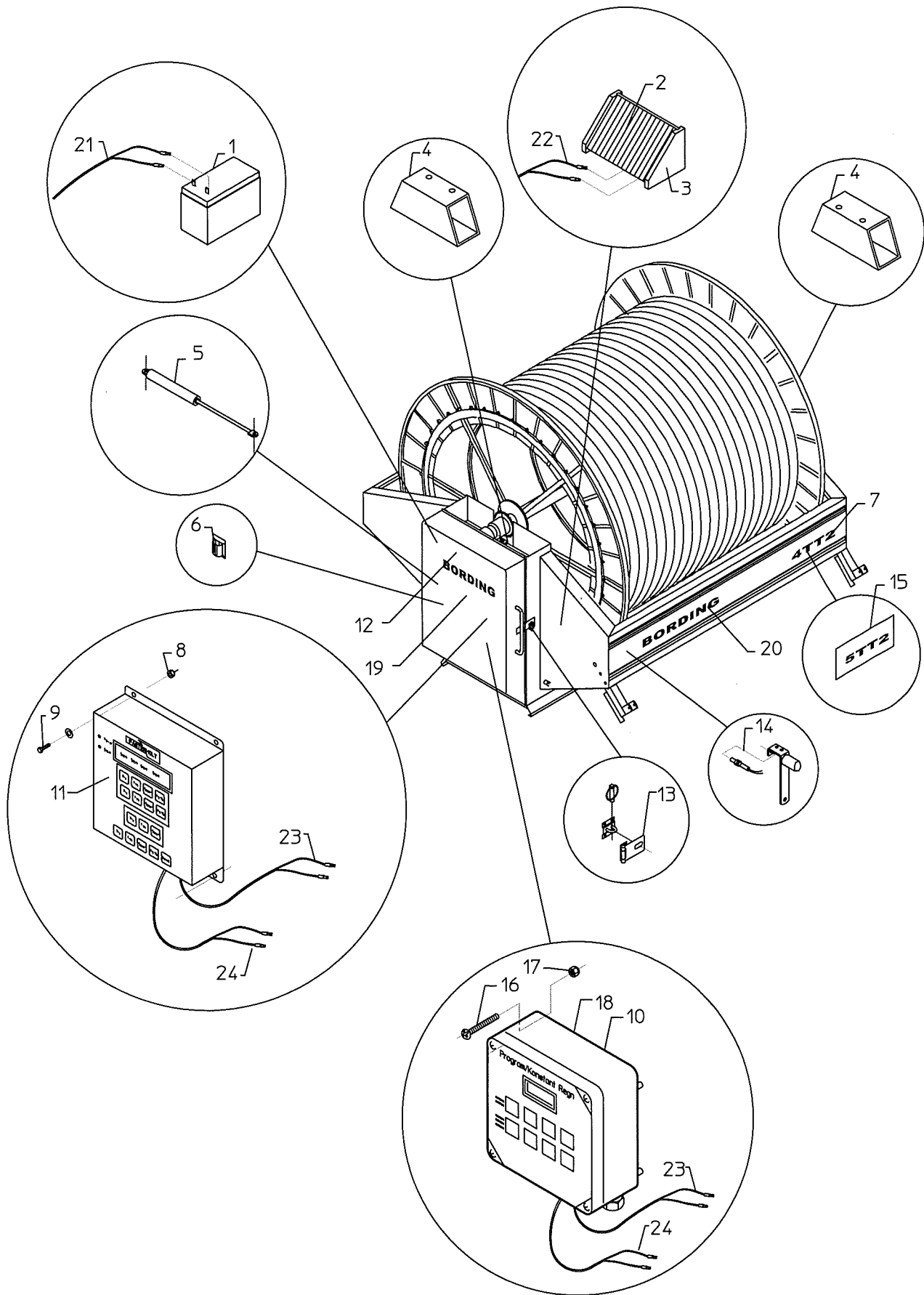
\* Bitte geben sie die Länge und die Dimension an

\* Veuillez donner la longueur et le diamètre



**4-5TT2 fra serie nr. 301 / 4-5TT2 from serial no. 301 / 4-5TT2 ab Serie Nr. 301 /  
4-5TT2 á compter de la machine numéro 301**

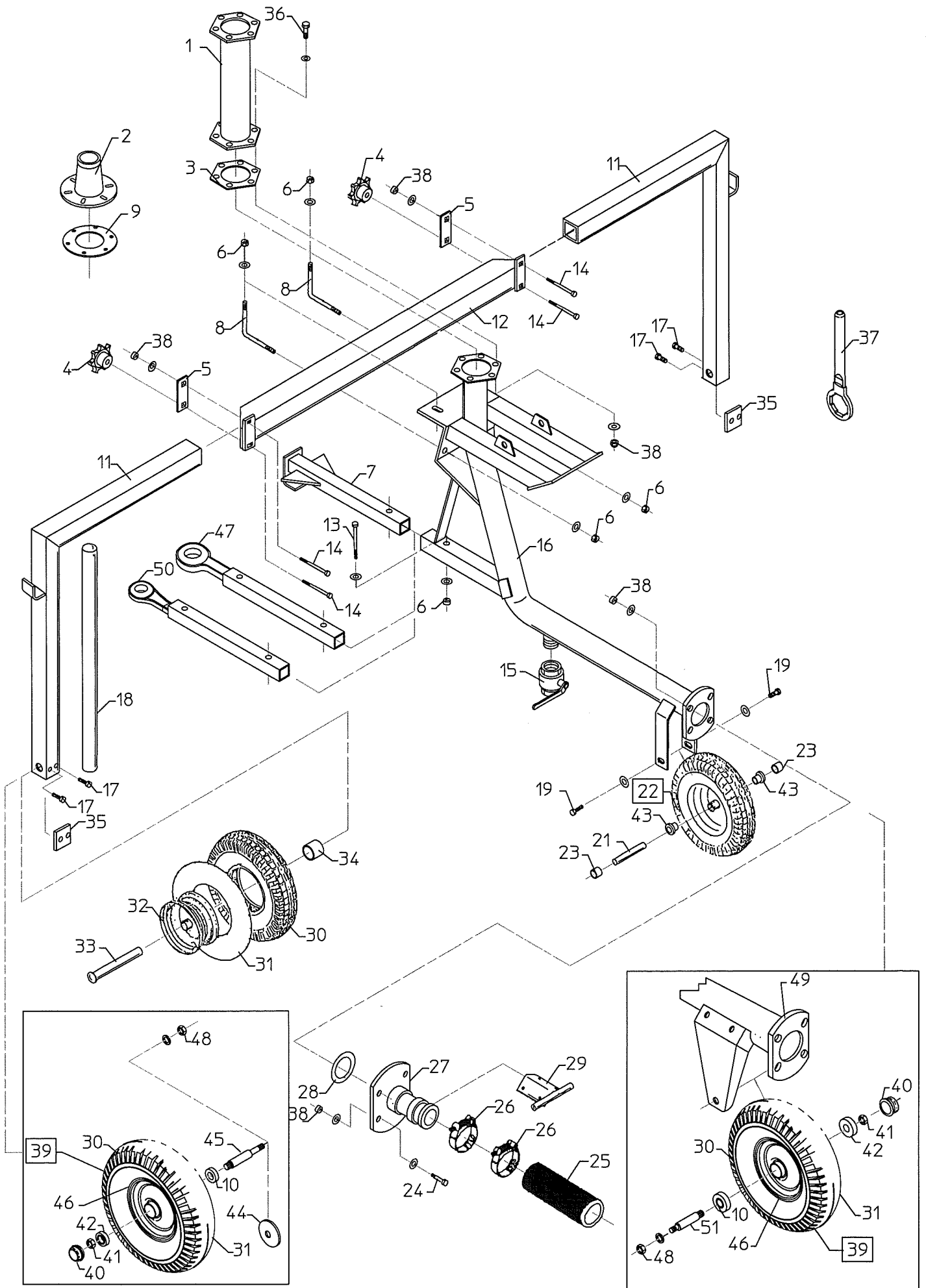
Pos. Nr. Part No. Pos. Nr. Pos. No.	Best.. Nr. Pos. No. Teil Nr. Piece No.	Benævnelse Designation	Bezeichnung Nomenclature	Bemærkninger Remark Bemerkungen Remarque
1 -		Bolt Bolt	Bolzen Boulon	M10 x 45
2 -	35000133	Beslag Fittings	Beschläge Patte de fixations	
3 -	35000113	Bøjle Shackel	Bügel Bride	
4 -	35000111	Wire ophæng Wire suspension	Stahldrachtaufhängung Patte de fixation	
5 -		Låsemøtrik Self-locking nut	Selbstsichernde Mutter Ecrou hfr	M16
6 -		Låsemøtrik Self-locking nut	Selbstsichernde Mutter Ecrou hfr	M10
7 -	35000134	Bøsning Bush	Buchse Bague	
8 -	35000135	Wirerulle Wire reel	Stahldrachtrølle Poulie de cable	
9 -	35000337	Wire Wire	Dracht Cable	Ø6.0x3000mm
10 -		Kæde Chain	Kette Chainé	
11 -	643310	Karabin hage Snap hook	Karabinerhaken Mousqueton	FZB Ø10 x 100
12 -		Bolt Bolt	Bolzen Boulon	M10 x 90
13 -	35000118	Beslag Fittings	Beschläge Patte de fixations	
14 -	505500	Spil Windlass	Winde Treuil	
15 -	35000116	Lift Lift	Hebebühne Relevage chariot	
16 -		Kæde Chain	Kette Chainé	Ø6x53mm x 29
17 -	643208	Sjækel Shakel	Schäkel Maillon	Ø8
18 -		Bolt Bolt	Bolzen Boulon	M10 x 80





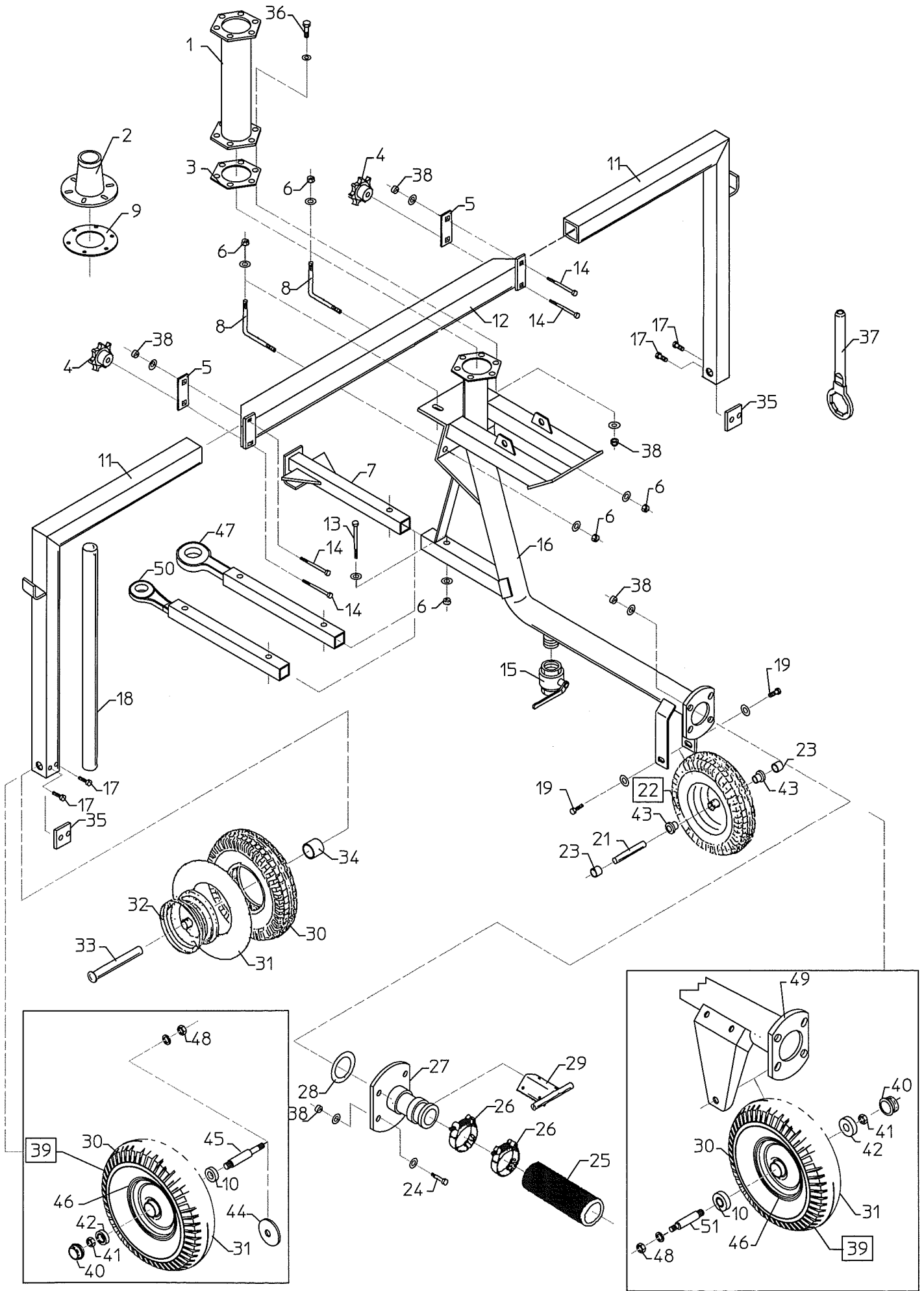
**4-5TT2 fra serie nr. 301 / 4-5TT2 from serial no. 301 / 4-5TT2 ab Serie Nr. 301 /  
4-5TT2 á compter de la machine numéro 301**

Pos. Nr. Part No. Pos. Nr. Pos. No.	Best.. Nr. Pos. No. Teil Nr. Piece No.	Benævnelse Designation	Bezeichnung Nomenclature	Bemærkninger Remark Bemerkungen Remarque
1 -	1005520	Batteri Battery	Batterie Batterie	
2 -	1005523	Solcelle Solar cell	Solarzelle Panneau solaire	
3 -	521793	Beslag for solcelle Fittings for solar cell	Beschläge für solarzelle Support de panneau solaire	
4 -	32000193	Hæveklods Block	Klotz Bloc	5TT2
5 -	662650	Gasdæmper Gascylinder	Gas Zylinder Cylindre gaz	
6 -	521804	Kabelstik Plug	Stecker Fiche	
7 -	990073	Klæbemærke Label	Klebmærke Autocollant	4TT2
8 -		Låsemøtrik Self-locking nut	Selbstsichernde Mutter Ecrou hfr	M5
9 -		Bolt Bolt	Bolzen Boulon	M5 x 10 mm
10 -	1007549	Program Regn Program Rain	Programm Regen Programme Pluie	Type 10 m. ur
11 -	520049	Program Best One Program Best One	Programm Best One Programme Best One	
12 -	15000119	Skærm Shield	Abschirmung Carter	
13 -	662648	Låsebeslag Fitting	Beschlag Fixation	
14 -	1007560	Føler Sensor	Sensor Capteur	
15 -	990074	Klæbemærke Label	Klebmærke Autocollant	5TT2
16 -		Bolt Bolt	Bolzen Boulon	M4 x 20 mm
17 -		Låsemøtrik Self-locking nut	Selbstsichernde Mutter Ecrou hfr	M4
18 -	1007551	Konstant Regn Constant Rain	Konstant Regen Constant Pluie	Type 7 m. ur
19 -	990011	Klæbemærke Label	Klebmærke Autocollant	BORDING 40 x 465 mm
20 -	990012	Klæbemærke Label	Klebmærke Autocollant	BORDING 60 x 695 mm
21 -	1007573	Ledning for batteri , sort Cable for battery, black	Kabel für batteri, schwarz Câble, noir	m/han-hun stik 0.5 m
22 -	1005523-5	Ledning for solpanel, sort Cable, black	Kabel, schwarz Câble, noir	Med stik 5.0 m
23 -	1007567	Ledning, grå Cable, grey	Kabel, grau Câble, gris	Regulering 3.5 m
24 -	1007568	Ledning, hvid Cable, white	Kabel, weiss Câble, blanc	Undertryksstop 3.2 m
24 -	1007565	Ledning, hvid Cable, white	Kabel, weiss Câble, blanc	Overtryksstop 5.5 m



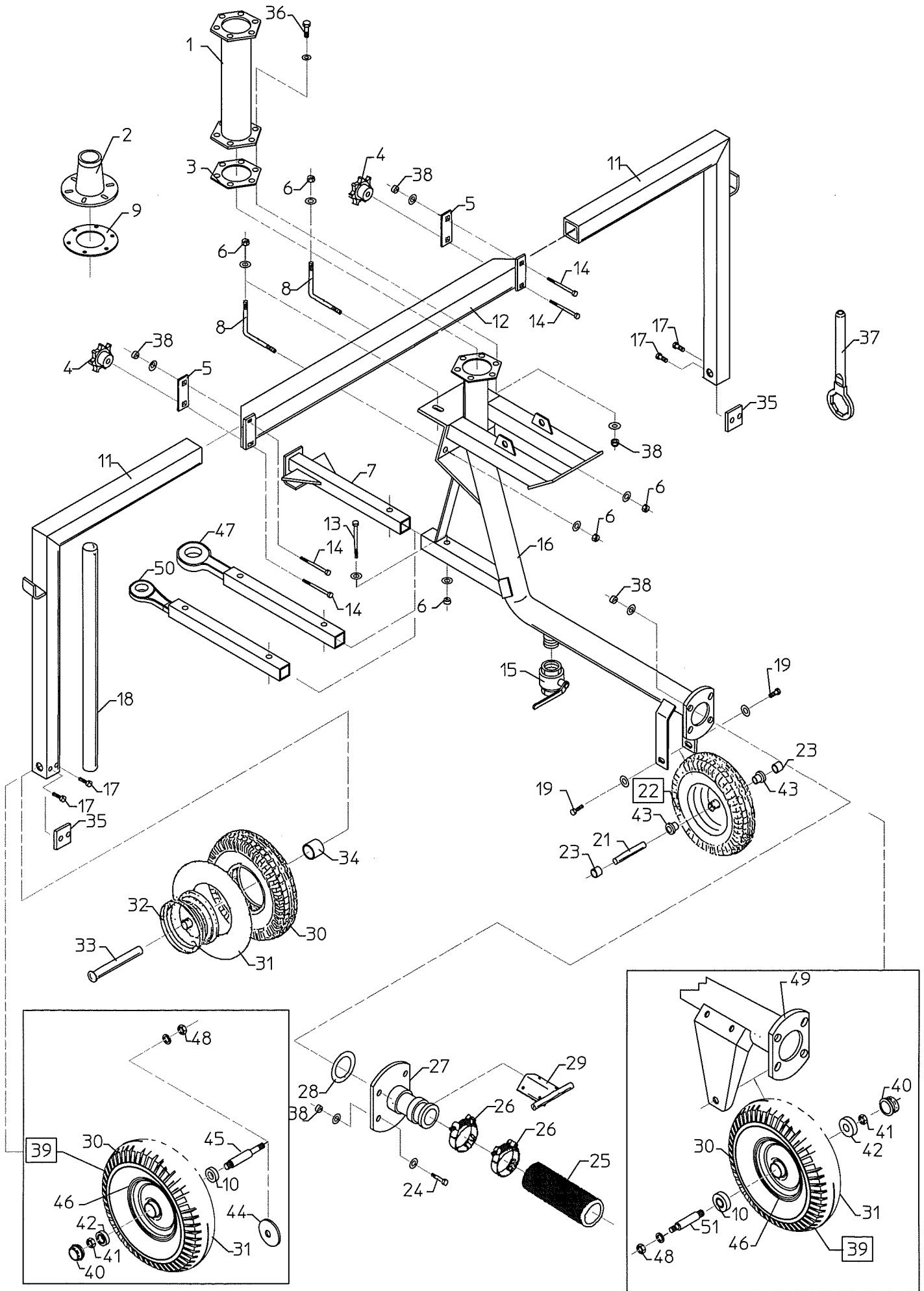
**4-5TT2 fra serie nr. 301 / 4-5TT2 from serial no. 301 / 4-5TT2 ab Serie Nr. 301 /  
4-5TT2 á compter de la machine numéro 301**

Pos. Nr. Pos. No. Pos. Nr. Pos. No.	Best. Nr. Part No. Teil Nr. Piece No.	Benævnelse Designation	Bezeichnung Nomenclature	Bemærkninger Remark Bemerkungen Remarque
1 - 2 -	15000043 15000041	Forlængerrør Extension pipe Overgangsrør Transition pipe	Verlängerungsrohr Rehausse tuyau Übergangsrrohr Adaption embase canon à vis	2,5" RG
3 - 4 -	761614 517542	Pakning Gasket Håndskrue Hand screw	Packung Joint Handschraube Poignee vis	M10
5 - 6 -	37000033 763865	Beslag Fittings Låsemøtrik Self-locking nut	Beschläge Patte de fixation Selbstsichernde Mutter Ecrou hfr	M12
7 - 8 -	27000002 37000040	Udtrækskrog Pull-Out Hook Spændebøjle Fixing shackle	Ausziehhaken Rallonge crochet Spann bügel Bride	
9 - 10 -	631609 830426	Pakning Gasket Leje Bearing	Packung Joint Lager Palier	EK16/18 Inderste leje 6005-2RS
11 - 12 -	17000013 17000012	Ben Leg Overligger Girder	Bein Jambes de chariot Träger Chape centrale	
13 - 14 -	763829	Bolt Bolt Bræddebolt Round head bolt	Bolzen Boulon Flachrundschrabe mit vierkantansatz Boulon a tete ronde	M12 x 100 mm M10 x 120 mm
15 - 16 -	540116 17000014	Kuglehane Ball valve Kanonvognskrop Gunwagon body	Kugelhahn Vanne à boisseau sphérique Regner wagen körper Tube central du chariot	2" m. gaffel
17 - 18 -	763605 37000050	Sætbolt Set screw Vægtstang Counter weight rod	Gewindestift Vis de pression Gegengewicht Masse	M10 x 35 mm
19 - 20 -		Sætbolt Set screw -	Gewindestift Vis de pression	M10 x 20 mm
21 - 22 -	37000029 830500	Aksel Axle Hjul komplet Wheel complete	Achse Arbre Rad komplett Roue complete	Forhjul Ø25 x 180 mm Rustfri Gaffelhjul 500 x 8" Gaffelhjul til glidelejer
23 - 24 -	37000066 761016	Afstandstykke Distance fittings Bolt Bolt	Abstandstücke Bague Bolzen Boulon	M10 x 25 mm
25 - 26 -	900085	PEM slange * PEM hose * Spændebånd Clamp	PEM Schlauch * Tuyau polyethylene P.E.T * Rohrschelle Collier	Ø85 mm



**4-5TT2 fra serie nr. 301 / 4-5TT2 from serial no. 301 / 4-5TT2 ab Serie Nr. 301 /  
4-5TT2 á compter de la machine numéro 301**

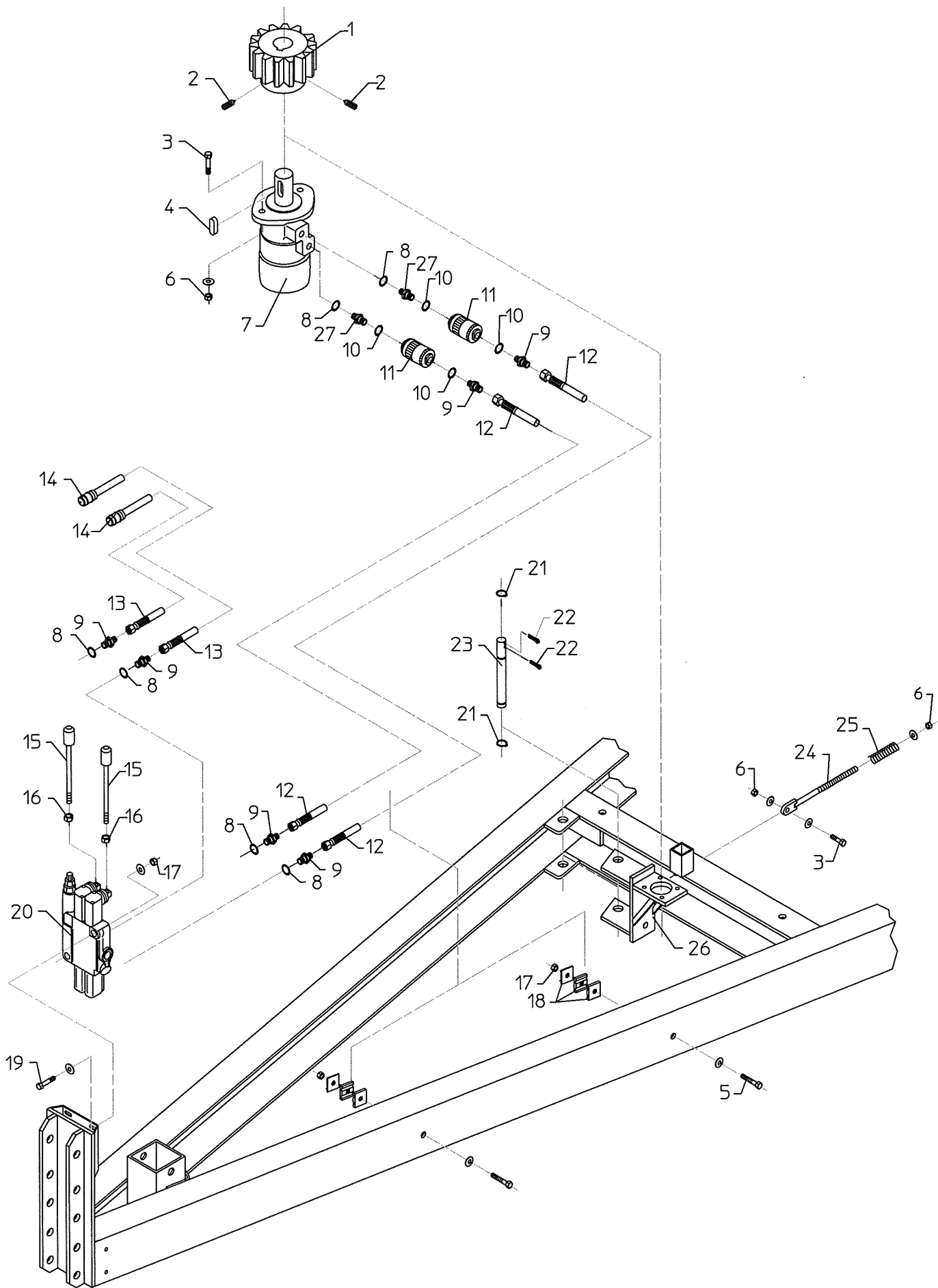
Pos. Nr. Pos. No. Pos. Nr. Pos. No.	Best. Nr. Part No. Teil Nr. Piece No.	Benævnelse Designation	Bezeichnung Nomenclature	Bemærkninger Remark Bemerkungen Remarque
26 - 26 -	900090  900100	Spændebånd Clamp Spændebånd Clamp	Rohrschelle Collier Rohrschelle Collier	Ø90 mm  Ø100 mm
27 - 27 -	15000035  15000036	Slangestuds Hose union Slangestuds Hose union	Schlauchstutzen Connection P.E.T Schlauchstutzen Connection P.E.T	Ø70 mm (Ø82,0 mm)  Ø90 mm (Ø76,0 mm)
27 - 28 -	15000037  631100	Slangestuds Hose union Pakning Gasket	Schlauchstutzen Connection P.E.T Packung Joint	Ø100 mm (Ø85,0 mm)  Ø130/100
29 - 30 -	17000010  830506	Stopanslag Stopface Dæk Tyre	Anschlag Butee d'arret Reifen Pneu	  500 x 8"
31 - 32 -	830504  830402	Slange Hose Fælg Wheel rim	Schlauch Chambre a air Felge Jante	500 x 8"  500 x 8"
33 - 34 -	17000011  37000044	Aksel Axle Afstandsøsning Bush	Achse Arbre Buchse Bague	Baghjul Ø25 x 250 mm Rustfri  L = 29 mm
35 -	37000036	Gevindplade		
36 -	761214	Bolt Bolt	Bolzen Boulon	M10 x 40 mm
37 - 37 -	761294  761295	Dysenøgle Nozzle tool Dysenøgle Nozzle tool	Düsewerkzeug Clé pour buses Düsewerkzeug Clé pour buses	SR 100  SR 150 / SR 200
38 - 39 -	763864  830520	Låsemøtrik Self-locking nut Hjul komplet Wheel complete	Selbstsichernde Mutter Ecrou hfr Rad komplett Roue complete	M10  m. lejer 500/8"
40 -	571926	Dæksel Cover	Deckel Bouchon de moyeu	EK-16
41 -	763750	Låsemøtrik Self-locking nut	Selbstsichernde Mutter Ecrou hfr	M16
42 -	830428	Leje Bearing	Lager Palier	EK16/18 Yderste leje 6204-2RS
43 -	37000100	Afstandsøsning Bush	Buchse Bague	Ø25 mm
44 -	37000112	Skive for kanonvognsaksel Disc for gun wagon axle	Scheibe für regnerwagenachse Rondelle	Ø50/16.5 mm
45 -	17000031	Aksel Axle	Achse Arbre	Baghjul
46 -	830422	Fælg Wheel rim	Felge Jante	EK-16/18
47 -	17000042	Udtrækskrog Pull-Out Hook	Ausziehhaken Rallonge crochet	Ø50 mm
48 -	763750	Låsemøtrik Self-locking nut	Selbstsichernde Mutter Ecrou hfr	M16



**4-5TT2 fra serie nr. 301 / 4-5TT2 from serial no. 301 / 4-5TT2 ab Serie Nr. 301 /  
4-5TT2 á compter de la machine numéro 301**

Pos. Nr.	Best. Nr.	Benævnelse	Bezeichnung	Bemærkninger
Pos. No.	Part No.	Designation	Nomenclature	Remark
Pos. Nr.	Teil Nr.			Bemerkungen
Pos. No.	Piece No.			Remarque
49	17000045	Kanonvognskrop	Regnerwagenkörper	m. enkeltophæng
-		Gunwagon body	Tube central du chariot	
50	17000038	Udtrækskrog	Ausziehhaken	Ø40 mm
-		Pull-Out Hook	Rallonge crochet	
51	17000030	Aksel	Achse	Forhjul
-		Axle	Arbre	

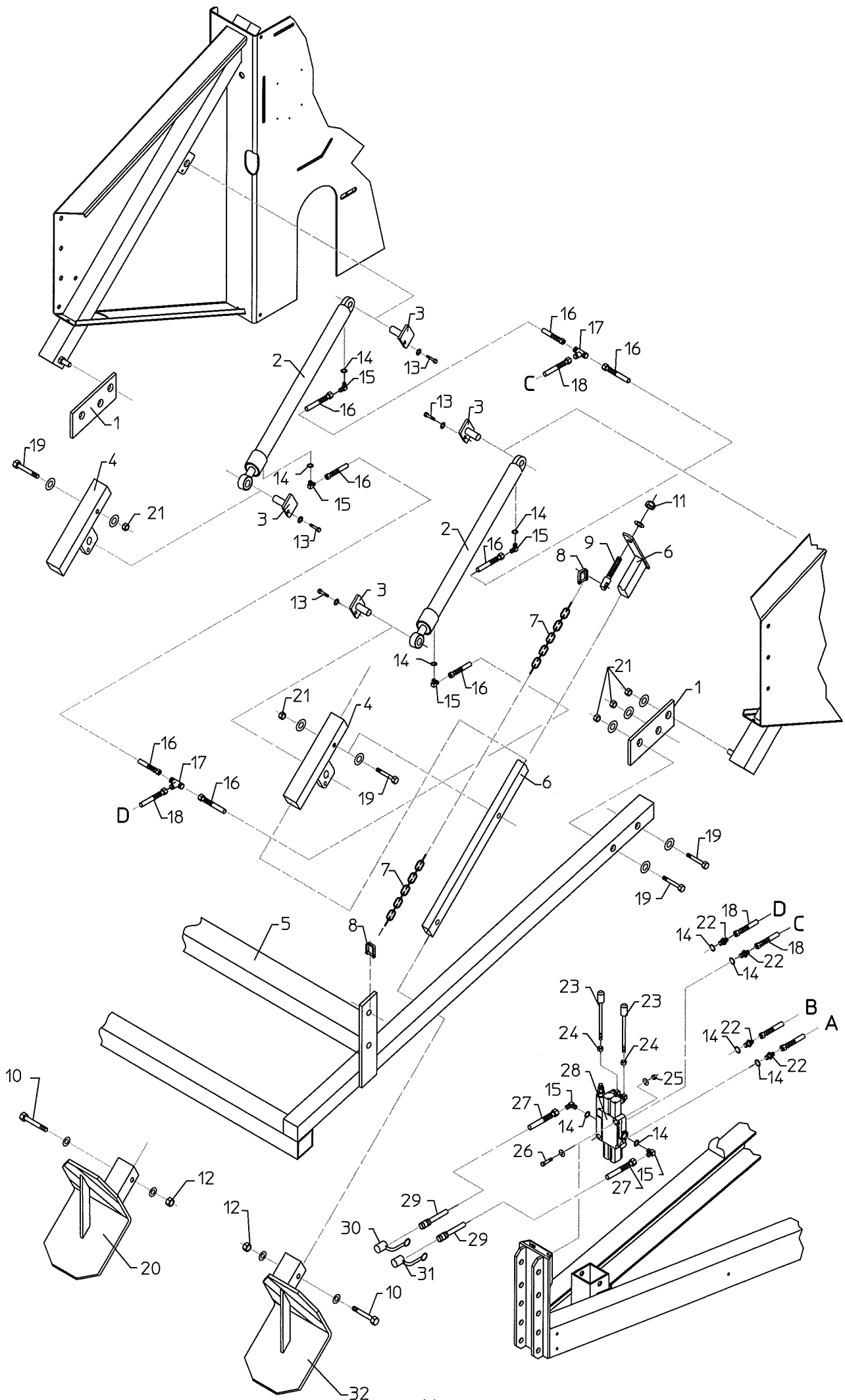
- \* Længde og dimension bedes opgivet
- \* Bitte geben Sie die Länge und die Dimension an
- \* Please state length and dimension
- \* Veuillez donner la longueur et le diamètre





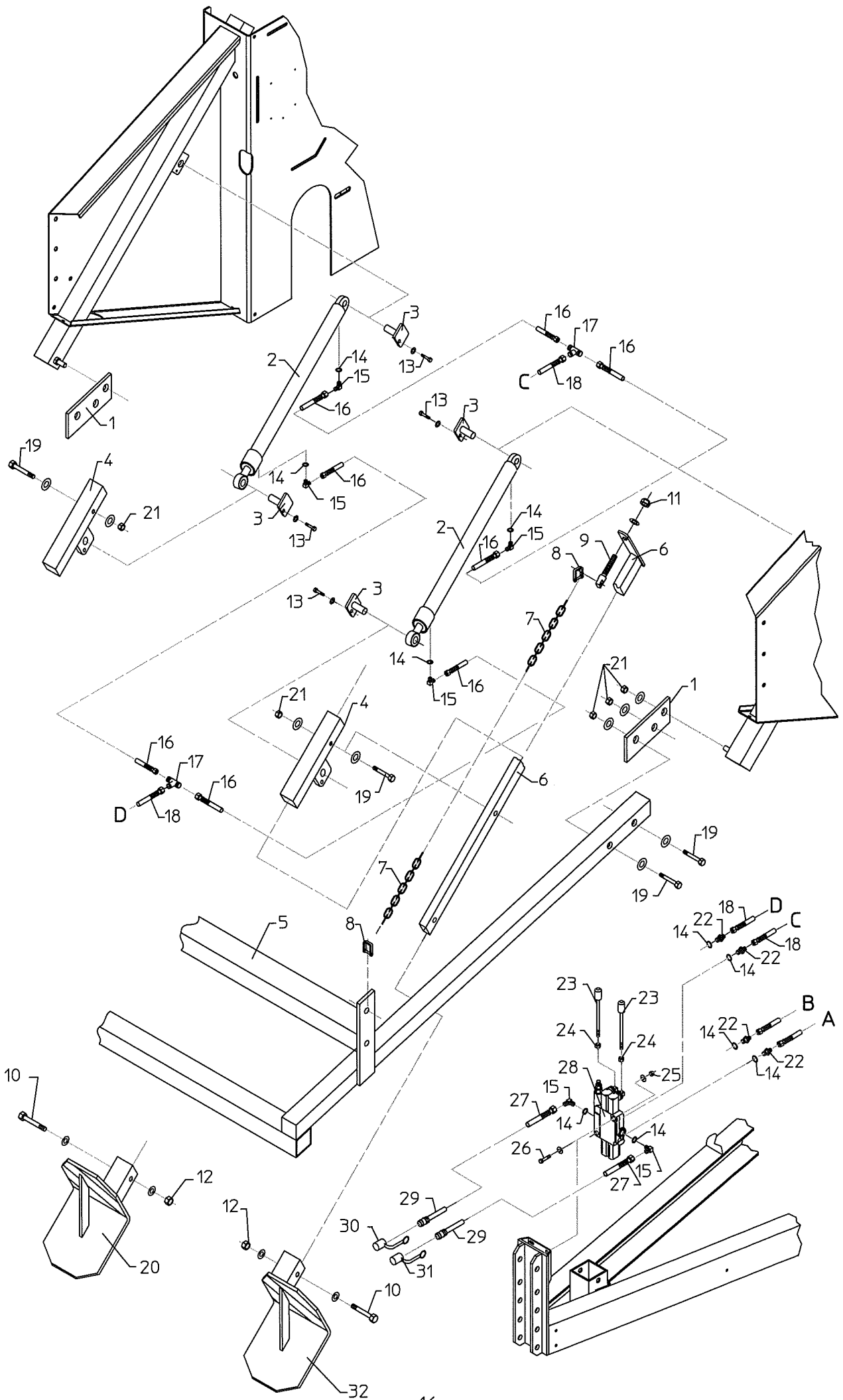
**4-5TT2 fra serie nr. 301 / 4-5TT2 from serial no. 301 / 4-5TT2 ab Serie Nr. 301 /  
4-5TT2 á compter de la machine numéro 301.**

Pos. Nr. Part No. Pos. Nr. Pos. No.	Best. Nr. Pos. No. Teil Nr. Piece No.	Benævnelse Designation	Bezeichnung Nomenclature	Bemærkninger Remark Bemerkungen Remarque
1 -	31000078	Tandhjul Toothed wheel	Zahnrad Pignon	
2 -		Pinolskrue Pointed screw	Reitstockschraube Vis sans tête	Ø8 x 8
3 -		Bolt Bolt	Bolzen Boulon	M12 x 40
4 -		Feder Parallel key	Feder Clavette paraellele	10 x 8 x 40
5 -	761038	Bolt Bolt	Bolzen Boulon	M8 x 50 mm
6 -		Låsemøtrik Self-locking nut	Selbstsichernde Mutter Ecrou hfr	M12
7 -	1007440	Hydraulikmotor Hydraulic motor	Hydraulikmotor Moteur hydraulique	
8 -	552024	Tætningsring Bonded seals	Dichtungsring Rondelle d'étanchéité	1/2"
9 -	1007724	Brystnippel Hexagon nipple	Bundnippel Raccord droit	3/8" x Ø12
10 -	552025	Tætningsring Bonded seals	Dichtungsring Rondelle d'étanchéité	3/8"
11 -	551013	Reduktionsventil Reduction valve	Reduktionsventil Valve de reduction	
12 -	556003	Hydraulikslange Hydraulic hose	Hydraulischer schlauch Flexible hydraulique	3/8" x 1900 mm
13 -	556000	Hydraulikslange Hydraulic hose	Hydraulischer schlauch Flexible hydraulique	3/8" x 1600 mm
14 -	801710	Lynkobling Quick coupling	Schnellkupplung	1/2"
15 -	551011	Ventilhåndtag Crank valve	Ventil Handkurbel Valve de poignet	
16 -		Møtrik Nut	Mutter Ecrou	M10
17 -	763863	Låsemøtrik Self-locking nut	Selbstsichernde Mutter Ecrou hfr	M8
18 -	1007514	Slangeholder Hoseholder	Schlauchhalter Fixation flexible	2 x Ø17 mm
19 -		Bolt Bolt	Bolzen Boulon	M8 x 40
20 -	551010	Manøvreventil m. 2 ventiler Valve block with 2 valves	Ventilblock mit 2 ventilen Distributeur hydraulique	
21 -		Låsering udvendig Locking ring ext.	Sicherungsring äusserer Circlip ext.	25 mm.
22 -		Hårnålesplit Splitt	Splint Goupille	6 mm.
23 -	31000038	Aksel Axle	Achse Arbre	Ø25
24 -	31000050	Strammebolt Tighten bolt	Spannen Boltzen Boulon serrer	
25 -	662565	Trykfeder Spring	Drückfeder Ressort	Ø7 x 27 x 42 x 5V
26 -	11000018	Motorkonsol Bracket motor	Träger die motor Platine de support moteur hyd.	
27 -	1007538	Nippel lige Hexagon nipple	Nippel Raccord droit	3/8" x Ø12



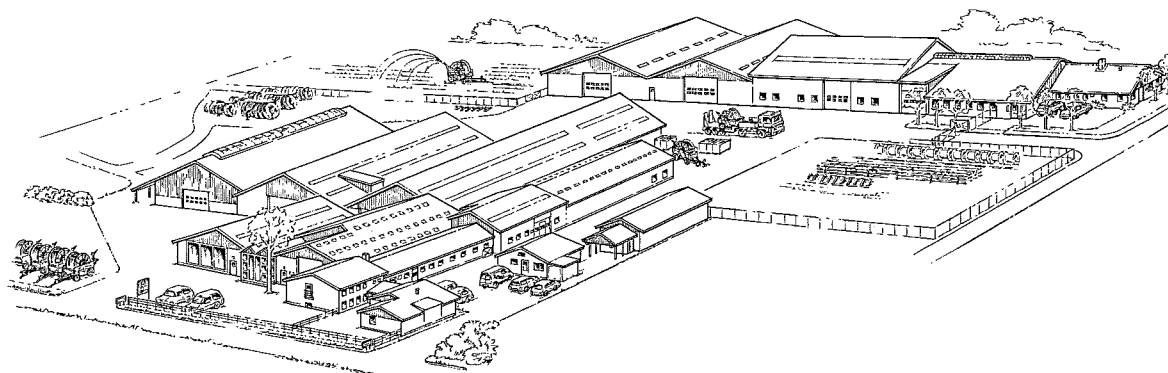
**4-5TT2 fra serie nr. 301 / 4-5TT2 from serial no. 301 / 4-5TT2 ab Serie Nr. 301 /  
4-5TT2 á compter de la machine numéro 301.**

Pos. Nr. Part No. Pos. Nr. Pos. No.	Best. Nr. Pos. No. Teil Nr. Piece No.	Benævnelse Designation	Bezeichnung Nomenclature	Bemærkninger Remark Bemerkungen Remarque
1 -	35000082	Hængselsplade Hinge plate	Scharnierplatte Plaque á charnière	
2 -	550001	Hydraulikcylinder Hydraulic cylinder	Hydraulische Zylinder Hyd. Cylindre	Ø50/30 x 800
3 -	15000033	Nagle Spike	Nagel Axe	
4 -	15000034	Beslag for cylinder Fittings for cylinder	Beschläge für Zylinder Fixation de vérin	
5 -	15000039	Hydrauliklift Hydraulic lift	Hydraulische Hebebühne Relevage chariot	
6 -	15000032	Teleskop Telescope	Teleskop Profilé télescopique	
7 -	35000064	Kæde Chain	Kette Chaîne	Ø7 x 1940 mm
8 -	643210	Sjækel Shackle	Schäkel Manille	Ø10
9 -	40000870	Srammespindel Tightenbolt	Spannungspindel Boulon serrer	Ø16 x 160
10 -		Bolt Bolt	Bolzen Boulon	M12 x 90
11 -		Låsemøtrik Self-locking nut	Selbstsichernde Mutter Ecrou hfr	M16
12 -		Låsemøtrik Self-locking nut	Selbstsichernde Mutter Ecrou hfr	M12
13 -		Bolt Bolt	Bolzen Boulon	M8 x 16
14 -	552024	Tætningsring Bonded seals	Dichtungsring Rondelle d'étanchéité	3/8"
15 -	1007544	Vinkel Angle	Winkel	3/8" x Ø12
16 -	556002	Hydraulikslange Hydraulic hose	Hydraulischer schlauch Flexible hydraulique	3/8" x 2200 mm.
17 -	1007503	T-Stykke Tee	T-Stahl Raccord "T"	Ø12 x Ø12 x Ø12
18 -	556001	Hydraulikslange Hydraulic hose	Hydraulischer schlauch Flexible hydraulique	3/8" x 3100 mm.
19 -		Bolt Bolt	Bolzen Boulon	M12 x 90
20 -	15000005	Fod, venstre Foot, left	Fuss, links Béche droite	
21 -		Låsemøtrik Self-locking nut	Selbstsichernde Mutter Ecrou hfr	M12
22 -	1007724	Brystnippel Hexagon nipple	Bundnippel Raccord droit	3/8"
23 -	551011	Ventilhåndtag Crank valve	Ventil Handkurbel Valve de poignet	
24 -		Møtrik Nut	Mutter Ecrou	M10
25 -		Låsemøtrik Self-locking nut	Selbstsichernde Mutter Ecrou hfr	M8
26 -		Bolt Bolt	Bolzen Boulon	M8 x 40



**4-5TT2 fra serie nr. 301 / 4-5TT2 from serial no. 301 / 4-5TT2 ab Serie Nr. 301 /  
4-5TT2 á compter de la machine numéro 301.**

Pos. Nr. Part No. Pos. Nr. Pos. No.	Best. Nr. Pos. No. Teil Nr. Piece No.	Benævnelse Designation	Bezeichnung Nomenclature	Bemærkninger Remark Bemerkungen Remarque
27 -	556000	Hydraulikslange Hydraulic hose	Hydraulischer schlauch Flexible hydraulique	3/8" x 2000 mm.
28 -	551010	Manøvreventil m. 2 ventiler Valve block with 2 valves	Ventilblock mit 2 ventilen Distributeur hydraulique	
29 -	801710	Lynkobling Quick coupling	Schnellkupplung Raccord	1/2"
30 -	801711	Støvhætte Rød - Grøn Dust cap Red - Green	Staubkappe Rot - Grün Bouchon Rouge - Vert	
31 -	801711	Støvhætte Blå - Gul Dust cap Blue - Yellow	Staubkappe Blau - Gelb Bouchon Bleu - Jaune	
32 -	15000004	Fod, højre Foot, right	Fuss, rechts Béche gauche	



**FASTERHOLT** <sup>TM</sup>

**A/S FASTERHOLT MASKINFABRIK  
EJSTRUPVEJ 22, DK-7330 BRANDE  
DENMARK**

**TLF: +45 97 18 80 66 FAX: +45 97 18 80 40**

**E-MAIL:MAIL@FASTERHOLT.DK**

**WWW.FASTERHOLT.DK**